

ПАСПОРТ



led MIRROR SHOWER box
інтер'єрні дзеркала та душові кабінки



STUTT GART

Душова кабіна

Інструкція по монтажу

В інструкції наведений
приклад монтажу
лівого варіанта

ШАНОВНИЙ ПОКУПЕЦЬ!

Ми дякуємо Вам за придбання Душової kabіни ТМ Liberta та впевнені, що вона виправдає всі Ваші очікування.

Душова kabіна може використовуватися як в побутових, так і в комерційних умовах. У будь-якому випадку, її монтування буде простим та безпечним, а використання принесе задоволення і користь для здоров'я Вам та Вашій сім'ї.

Придбаний Вами виріб виготовлений відповідно до сучасних європейських технічних стандартів, відповідає необхідним будівельним і санітарним нормам, адаптовано для експлуатації в Україні.

Будь ласка, уважно ознайомтесь з цією інструкцією по монтуванню та експлуатації Душової kabіни, для забезпечення виробу максимально зручного та ефективного монтування, використання та обслуговування.

Компанія-виробник ТМ Liberta лишає за собою право не повідомляти користувача про внесення якісних змін до конструкції виробу.

Дякуємо за Ваш вибір!

УВАГА!

Монтування Душової kabіни повинне виконуватись фахівцями з відповідною кваліфікацією та досвідом роботи з гартованим склом та скляними виробами.

Монтувальник повинен забезпечити власну безпеку під час роботи зі склом (захисні окуляри, рукавиці, відповідна одяг, тощо).

Торці та кути скла є найбільш вразливими ділянками. Категорично заборонено допускати найменші удари у ці ділянки під час монтування.

Перед початком монтування необхідно уважно ознайомитись з даною інструкцією та перевірити комплектність і цілісність виробу.

Компанія-виробник ТМ Liberta не несе відповідальності за дефекти, виявлені на вже встановлених виробках.

Перед монтуванням обов'язково перевірити, чи відповідає вигляд, розміри і колір виробу Вашим побажанням.

У випадку, якщо Душова kabіна доставлена з холодного середовища в тепле приміщення, монтаж проводити через деякий час, щоб виріб прийняв температуру приміщення.

Душова kabіна призначена для побутового використання усередині приміщення.

Елементи упаковки (пластикові куточки, металеві скріпки) можуть бути потенційно небезпечні для дітей, тому відразу ж після монтування Душової kabіни приберіть їх в недоступне для дітей місце.

Регулярно, з періодичністю не менше 1 раз у 6 місяців, проводьте зовнішній огляд душової kabіни, підтягніть усі кріплення. У випадку некоректної роботи будь якого механізму, негайно повідомте виробника зручним для вас засобом.

Довговічність та герметичність встановленої душової kabіни залежить від кваліфікації монтувальника та якістю виконаних ним робіт. Обов'язково, задля власної безпеки, після закінчення монтувальних робіт, вимагайте у монтувальника складання Акту виконаних робіт.

Компанія-виробник ТМ Liberta не несе будь якої відповідальності перед покупцем за якість виконаних робіт третьою стороною: послуги транспортування та вантажників, послуги монтування, клінінгу та інші послуги не пов'язані з компанією-виробником.

Дотримуйтесь умов гарантії.

ЗАБОРОНЕНО!

Встановлювати Душову kabіну без використання захисних засобів власної безпеки (окуляри, рукавиці, одяг, взуття, тощо).

Встановлювати Душову kabіну на вулиці.

Використовувати Душову kabіну не за призначенням.

Чистити Душову kabіну абразивними і агресивними миючими засобами.

ПОВСЯКДЕННИЙ ДОГЛЯД.

Використовуйте звичайні рідкі миючі засоби та м'яку тканину для прибирання Душової kabіни.

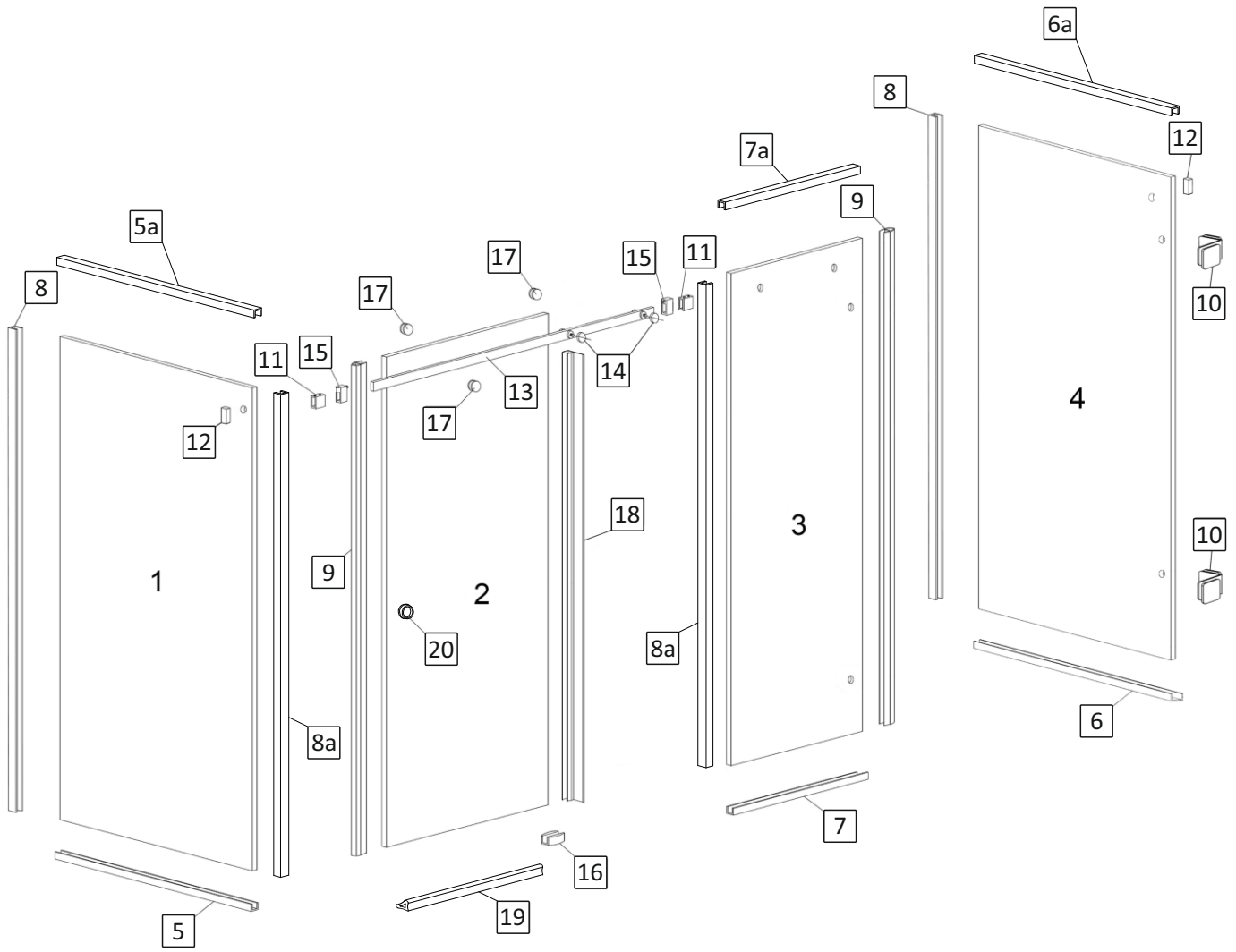
Заборонено користуватися миючими засобами, що містять ацетон, аміак, органічні розчинники та дезінфікуючими засобами що містять формальдегід.

Для поліровки і наведення блиску можна користуватися спеціально призначеними для цього засобами.

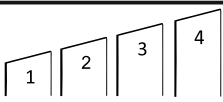










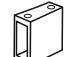

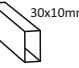

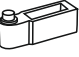










Осад і наліт, що залишаються від води, з поверхні kabіни краще видалити, змочивши м'яку тканину в теплом лимонному соці або оцті.

Металеві частини Душової kabіни легко протріть м'якою вовняною тканиною.

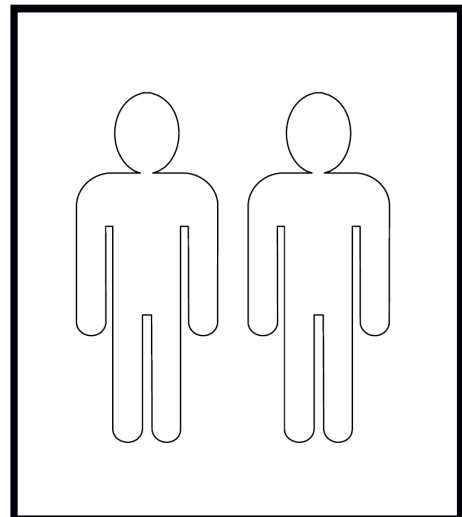
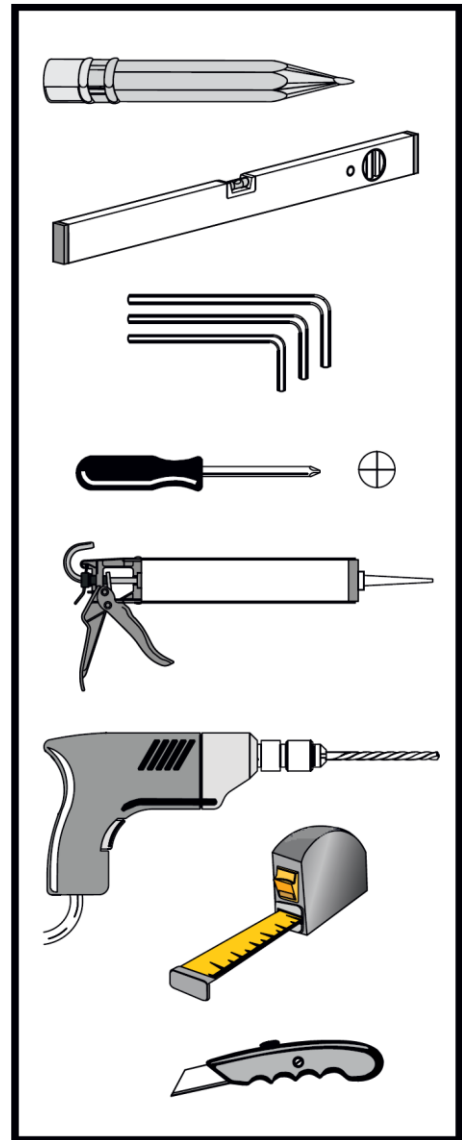
Душова кабіна STUTTGART



СПЕЦИФІКАЦІЯ Душова кабіна STUTTGART

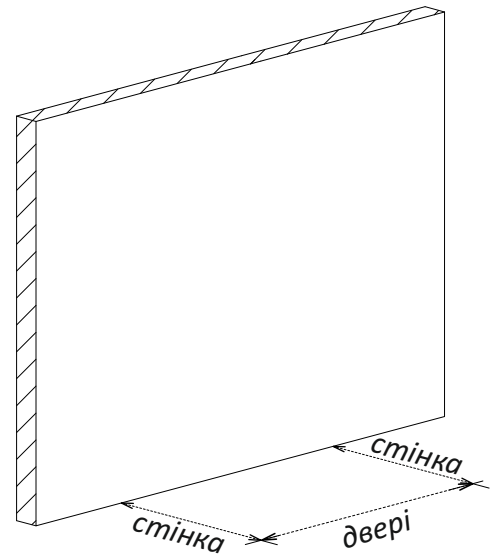
№	Позначення	Найменування	Шт
1			1
2		скло	1
3			1
4			1
5			 h 12mm
5a	 h 12mm	профіль верхній (бокова стінка)	1
6	 h 12mm	профіль підлоговий (кутова боковая стінка)	1
6a	 h 12mm	профіль верхній (кутова боковая стінка)	1
7	 h 12mm	профіль підлоговий (нерухома частина дверей)	1
7a	 h 12mm	профіль верхній (нерухома частина дверей)	1
8	 h 17mm	профіль стіновий	2
8a	 h 12mm	профіль передній	2
9		уцільнювач	2
10		кріплення скло-скло	2
11		кріплення стіна-стабілізатор	2
12		заглушка	2
13	 30x10mm	стабілізатор	1
14		кріплення стабілізатор-скло	2
15		стопор	2
16		нижня направляюча	1
17		ролик	3
18		уцільнювач	1
19		поріжок	1
20*		ручка	1
23		дюбель 8x40	2
24		шуруп 4x40	2
25		дюбель 6x35	30
26		шуруп 3x35	30
27		підкладка 10мм	2

* при купівлі виробу у даній комплектації



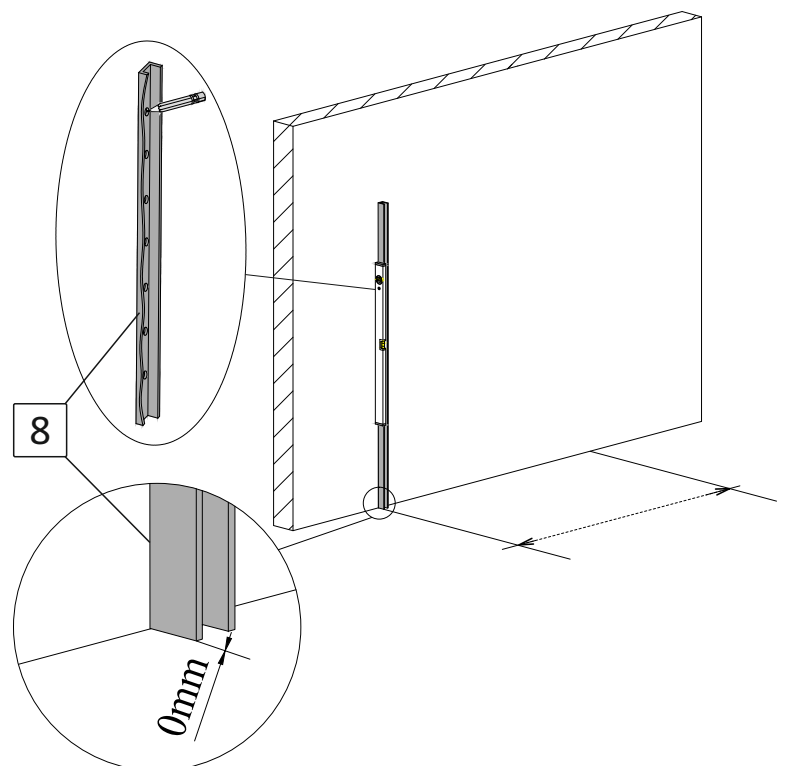
1. Встановлення профілей на підлогу.

1.1. Визначте місце розташування душової kabіни на підлозі. Для цього рекомендуємо накреслити на підлозі уявний прямокутник за габаритами придбаної вами душової kabіни. Наприклад, якщо ви придбали душову kabіну з назвою Душова kabіна Liberta «STUTTGART» прозора, двері 1400 L, стінка 900, ручка Кругла, h 2000 – це означає, що габарит уявного прямокутника має бути 1400x900мм (мал. 1).



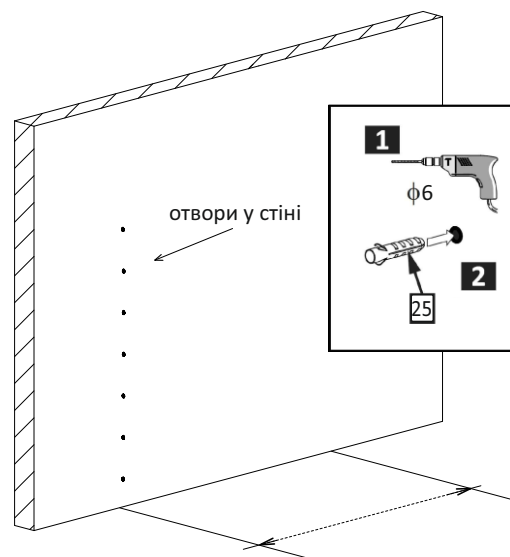
мал. 1
(вигляд спереду)

1.2. Визначте стіновий профіль №8 (довгий з багатьма отворами у дні). Оскільки у даній інструкції наведений приклад монтажу лівого варіанта kabіни, розмістіть профіль №8 на лівій стороні уявного прямокутника таким чином, щоб зовнішня сторона профіля співпадала з лінією уявного прямокутника. Притисніть стіновий профіль до стіни. За допомогою рівня забезпечте **виключно вертикальне положення!** Відмітьте його положення на стіні крізь отвори на ньому (мал. 2).



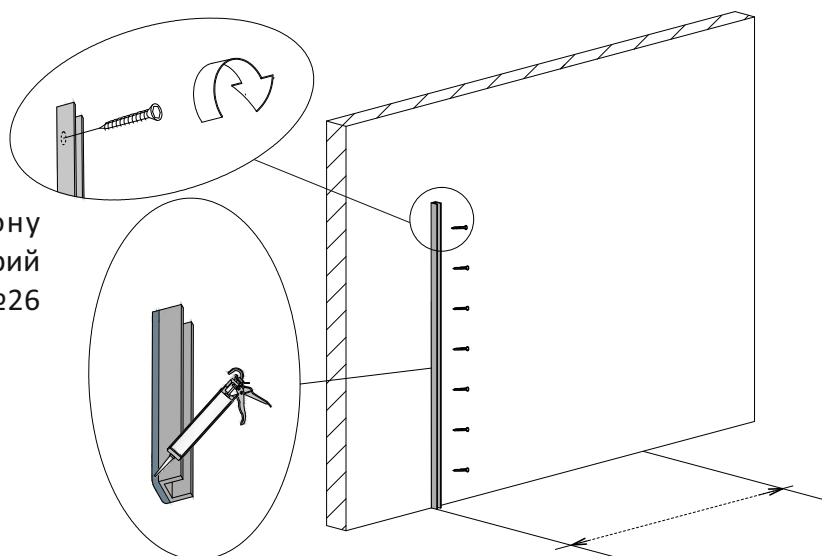
мал. 2
(вигляд спереду)

1.3. Виконайте свердління отворів у стіні діаметром 6мм. Вставте в підготовлені отвори дюбелі №25 (мал. 3).



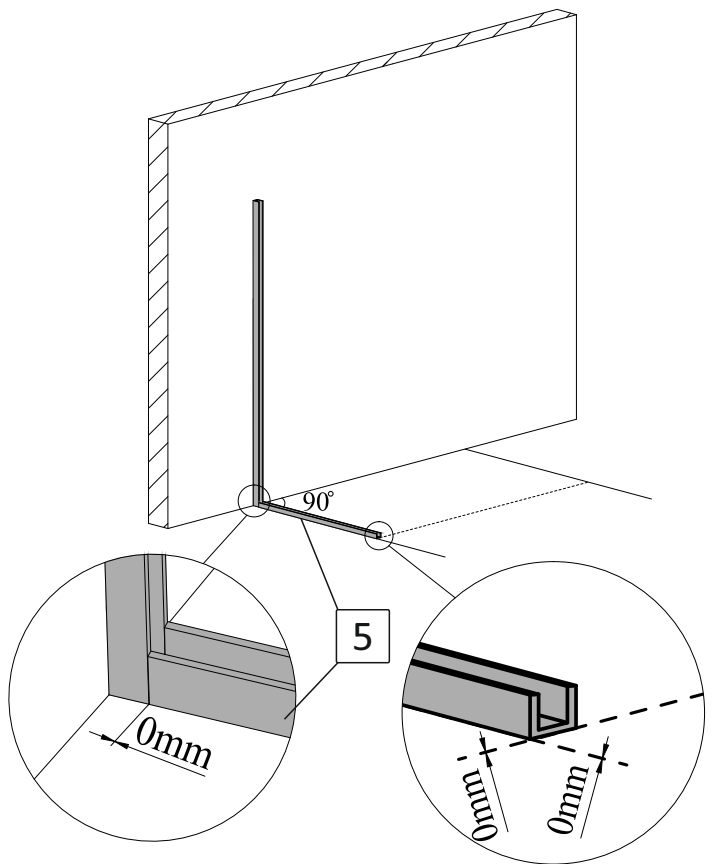
мал. 3
(вигляд спереду)

1.4. Нанесіть на нижню сторону профіля, що прилягає до стіни, прозорий силікон. За допомогою шурупів №26 закріпіть профіль до стіни (мал. 4).



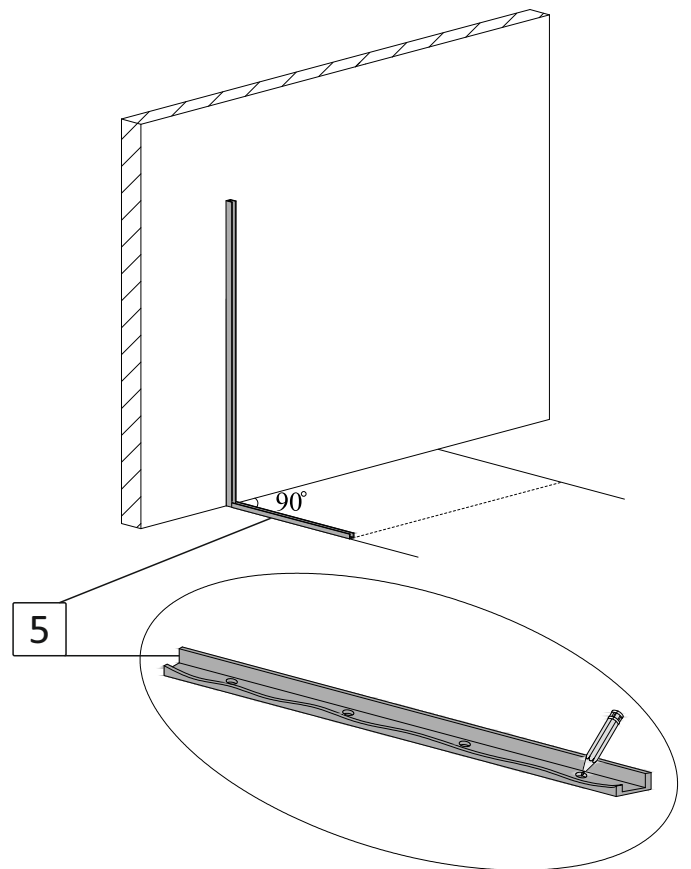
мал. 4
(вигляд спереду)

1.5. Визначте підлоговий профіль №5 (короткий з багатьма отворами у дні) за ознакою, що його кінці прямі. Підлоговий профіль №5 притисніть до пристінного профіля №8 під прямим кутом до стіни (мал. 5).



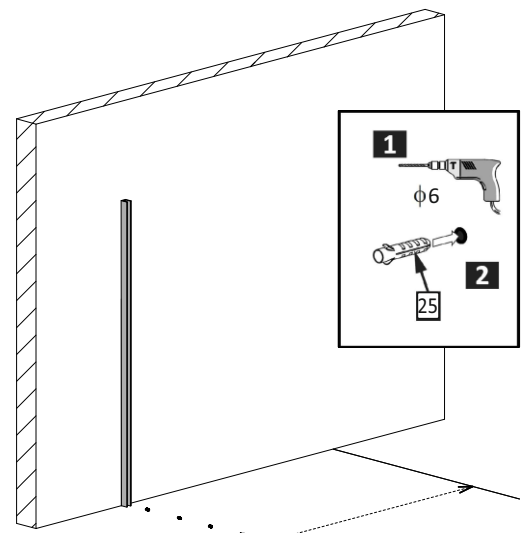
мал. 5
(вигляд спереду)

1.6. Відмітьте положення профіля №5 на підлозі крізь отвори на ньому (мал. 6).



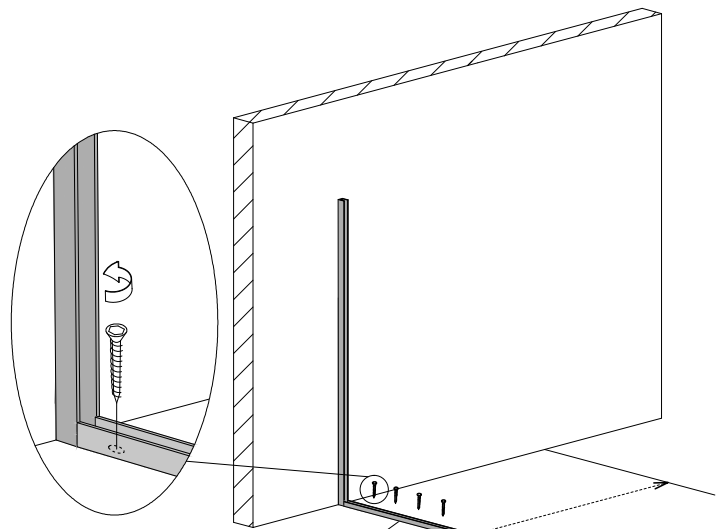
мал. 6
(вигляд спереду)

1.7. Виконайте свердління отворів у підлозі діаметром 6мм. Вставте в підготовлені отвори дюбелі №25 (мал. 7).



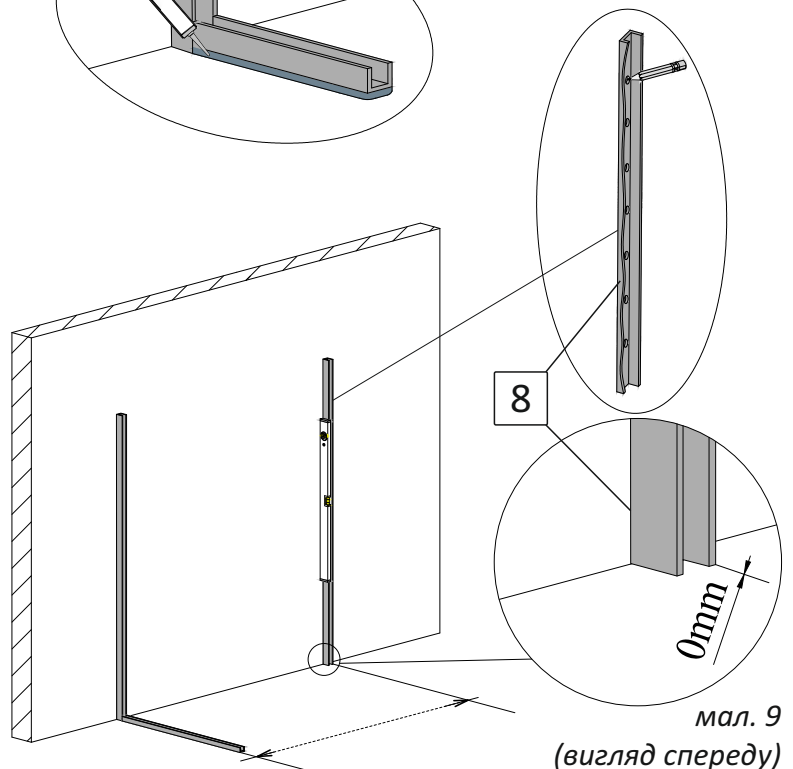
мал. 7
(вигляд спереду)

1.8. Нанесіть на нижню сторону профіля, що прилягає до підлоги, прозорий силікон. За допомогою шурупів №26 закріпіть профіль до підлоги (мал. 8).



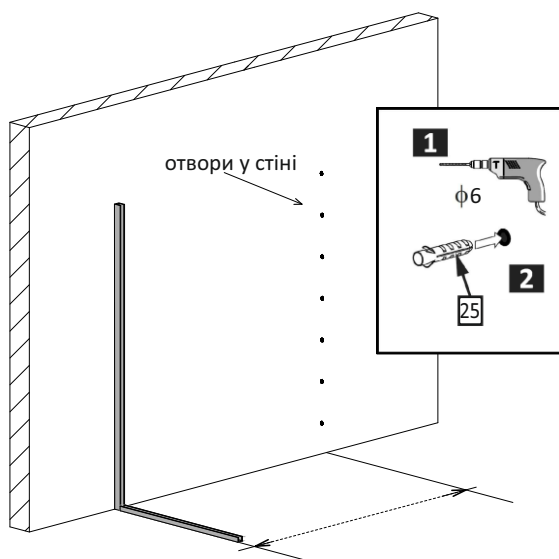
мал. 8
(вигляд спереду)

1.9. Розмістіть на стіні стіновий профіль №8 на правій стороні уявного прямокутника таким чином, щоб зовнішня сторона профіля співпадала з лінією уявного прямокутника. Притисніть стіновий профіль №8 до стіни. За допомогою рівня забезпечте **виключно вертикальне положення!** Відмітьте його положення на стіні крізь отвори на ньому (мал. 9).



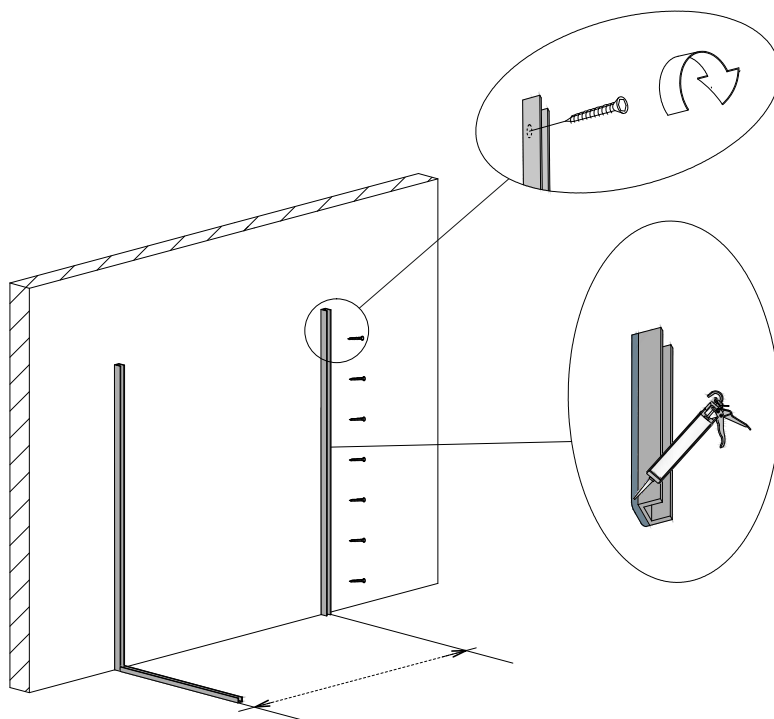
мал. 9
(вигляд спереду)

1.10. Виконайте свердління отворів у стіні діаметром 6мм. Вставте в підготовлені отвори дюбелі №25 (мал. 10).



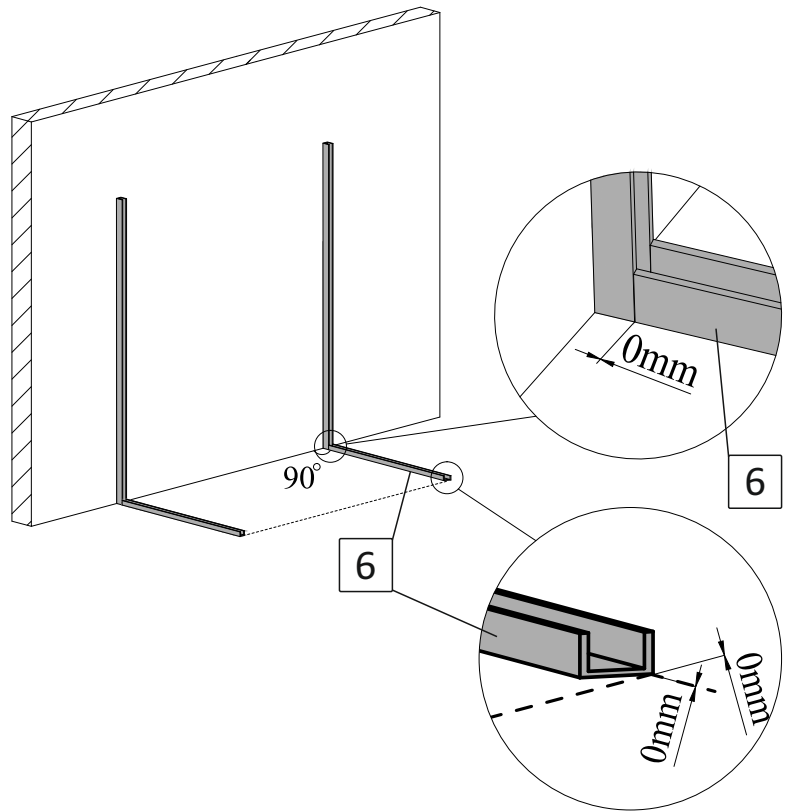
мал. 10
(вигляд спереду)

1.11. Нанесіть на нижню сторону профіля, що прилягає до стіни, прозорий силікон. За допомогою шурупів №26 закріпіть профіль до стіни (мал. 11).



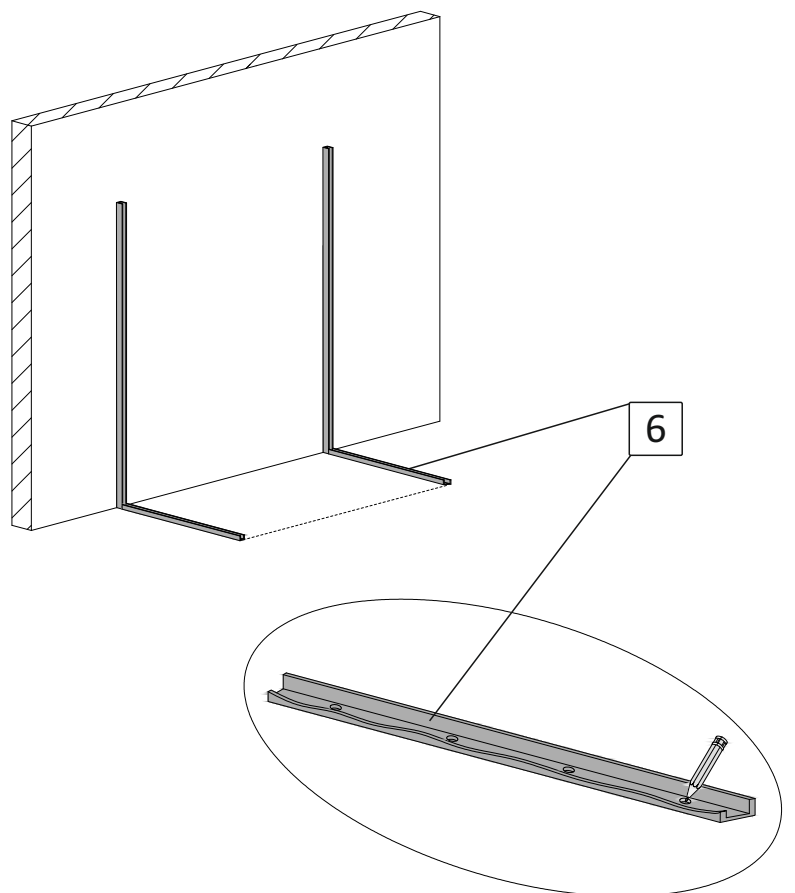
мал. 11
(вигляд спереду)

1.12. Визначте підлоговий профіль №6 (короткий з багатьма отворами у дні) за ознакою, що його довжина співпадає з довжиною встановленого на підлогу профіля №5. Розмістіть його на підлозі на правій стороні уявного прямокутника таким чином, щоб зовнішня сторона профіля №6 співпадала з лінією уявного прямокутника. Притисніть підлоговий профіль до пристінного профіля №8 під прямим кутом до стіни (мал. 12).



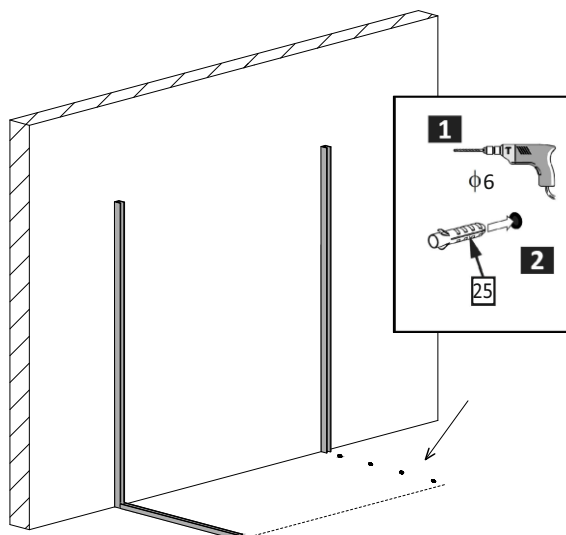
мал. 12
(вигляд спереду)

1.13. Відмітьте положення профіля №6 на підлозі крізь отвори на ньому (мал. 13).



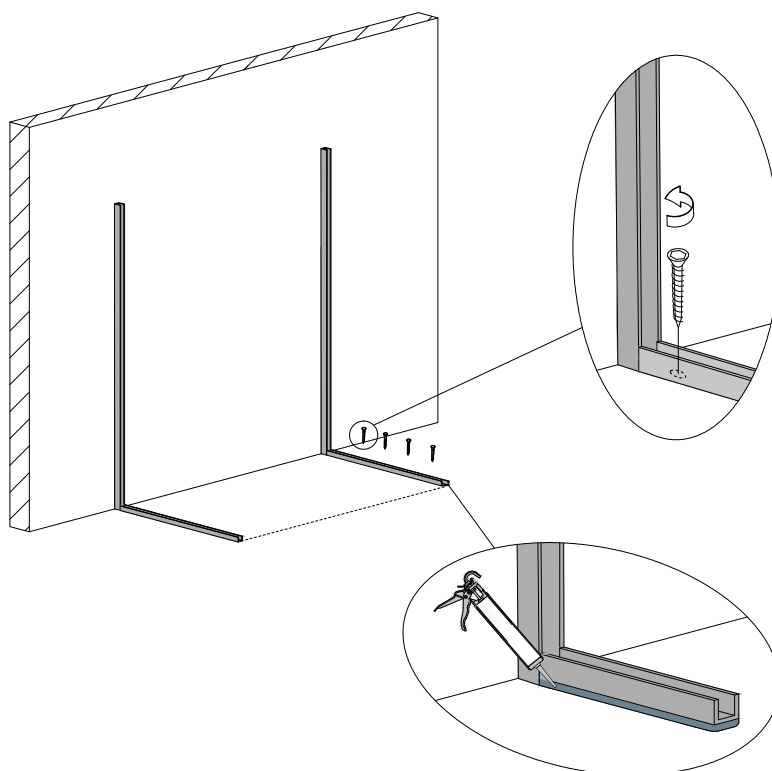
мал. 13
(вигляд спереду)

1.14. Виконайте свердління отворів у підлозі діаметром 6мм. Вставте в підготовлені отвори дюбелі №25 (мал. 14).



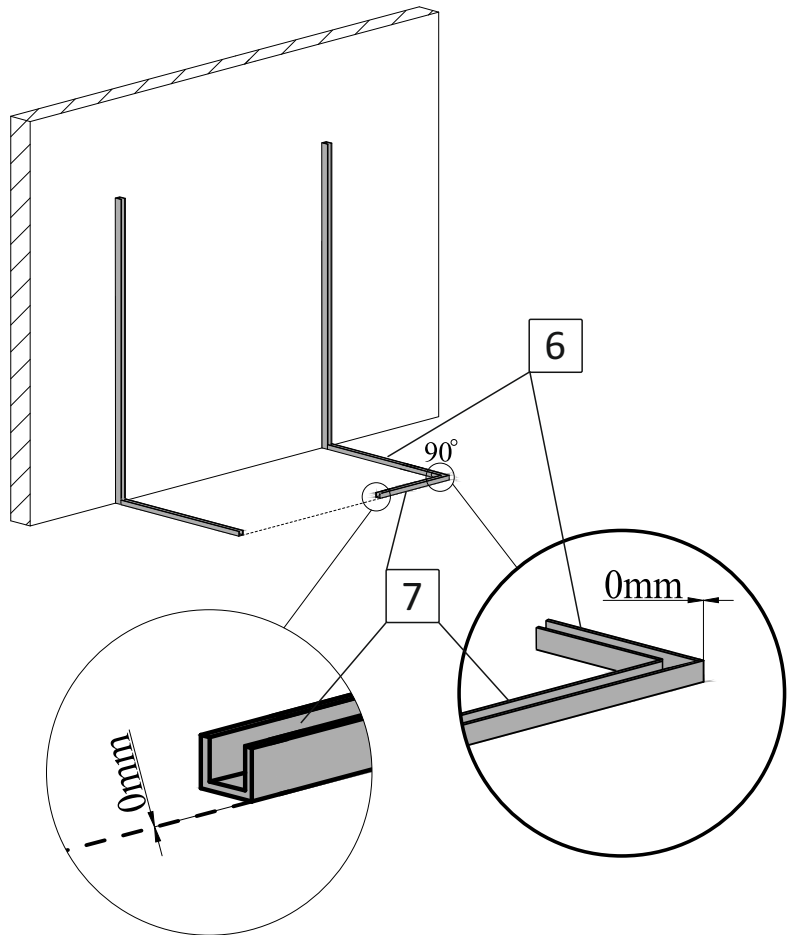
мал. 14
(вигляд спереду)

1.15. Нанесіть на нижню сторону профіля, що прилягає до підлоги, прозорий силікон. За допомогою шурупів №26 закріпіть профіль до підлоги (мал. 15).



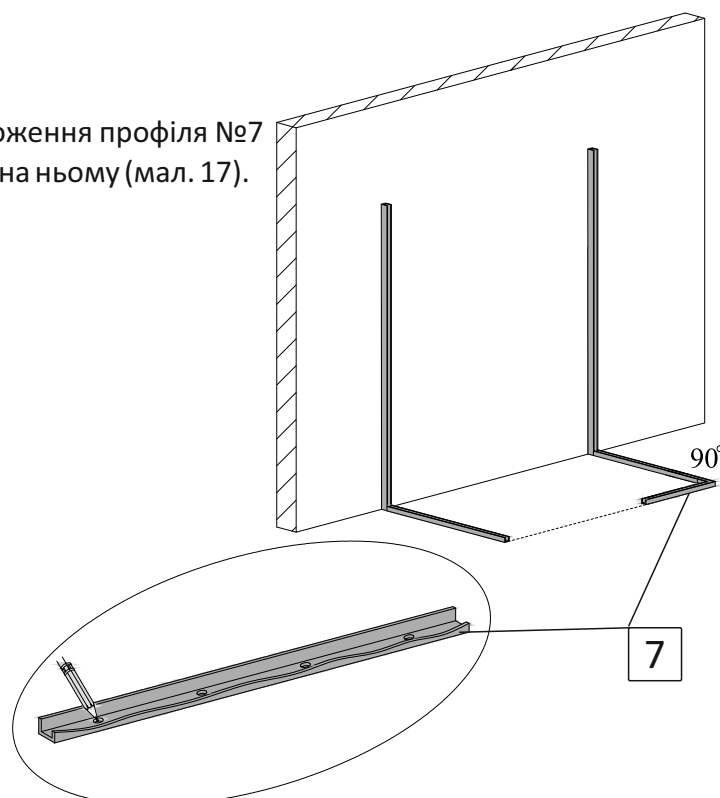
мал. 15
(вигляд спереду)

1.16. Притисніть підлоговий профіль №7 (короткий з багатьма отворами у дні) до встановленого профіля №6 таким чином, щоб вони утворили між собою кут 90° . Зовнішня сторона профіля №7 має співпадати з лінією уявного прямокутника (мал. 16).



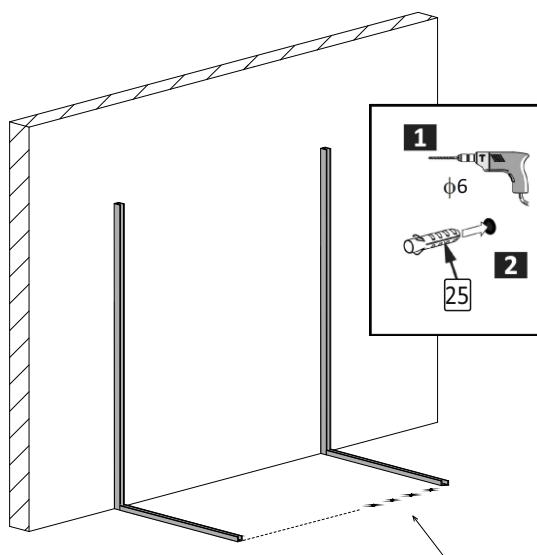
мал. 16
(вигляд спереду)

1.17. Відмітьте положення профіля №7 на підлозі крізь отвори на ньому (мал. 17).



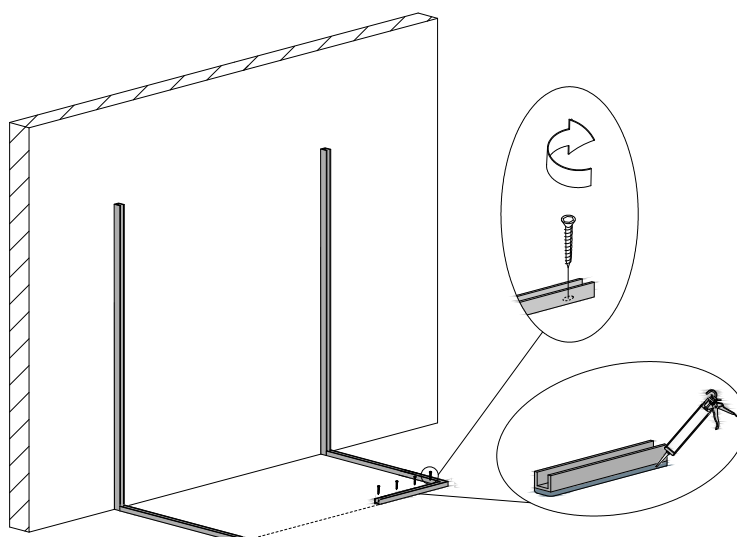
мал. 17
(вигляд спереду)

1.18. Виконайте свердління отворів у підлозі діаметром 6мм. Вставте в підготовлені отвори дюбелі №25 (мал. 18).



мал. 18
(вигляд спереду)

1.19. Нанесіть на нижню сторону профіля, що прилягає до підлоги, прозорий силікон. За допомогою шурупів №26 закріпіть профіль до підлоги (мал. 19).

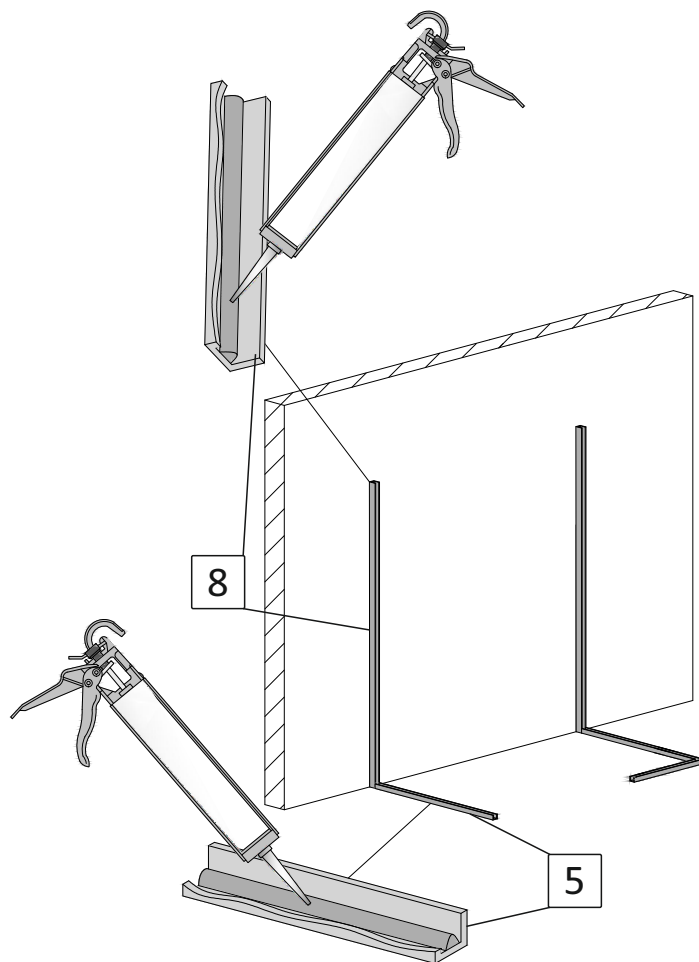


мал. 19
(вигляд спереду)

2. Встановлення бокових стінок та нерухомої частини дверей.

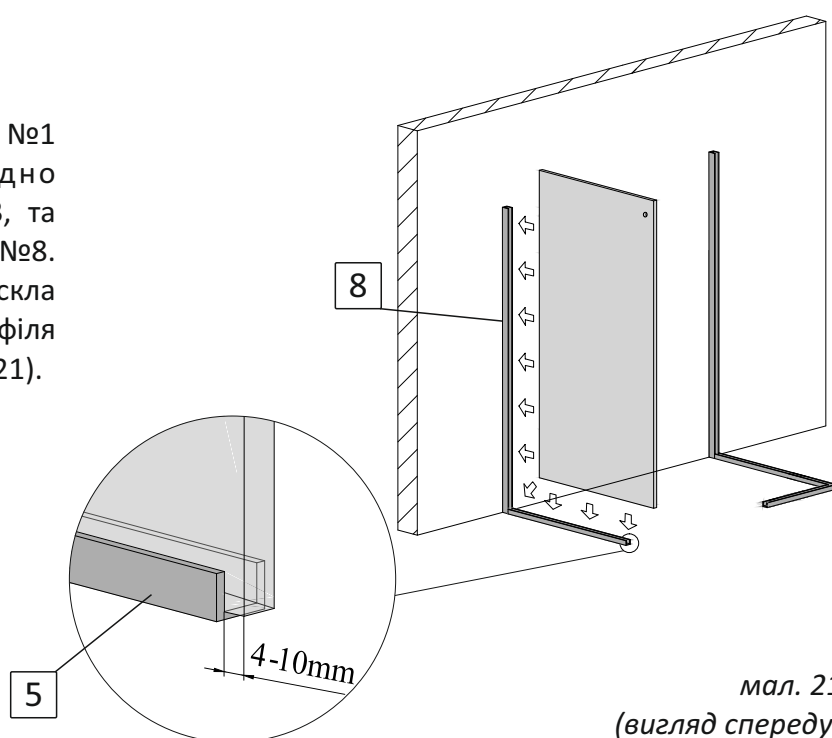
2.1. Усередину встановлених профілей №5 та №8 нанесіть суцільний шар силікону. Кількість силікону має бути такою, щоб при встановленні скла у профілі, силікон заповнив усі можливі порожнечі між склом і профілями (мал.20).

Рекомендуємо підібрати колір силікону відповідно до кольору профілей.



мал. 20
(вигляд спереду)

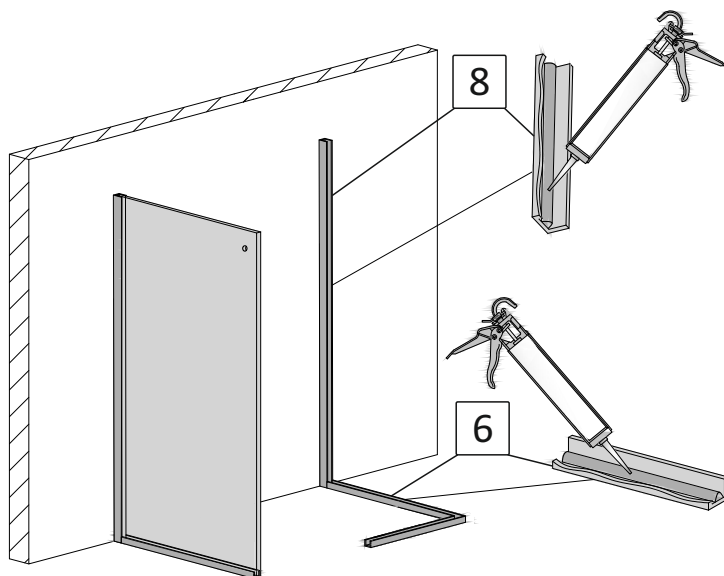
2.2. Визначте скло бокової стінки №1 придбаної душової kabini згідно технічного малюнка на сторінці №3, та встановіть його у профілі №5 та №8. Притисніть до стіни. Зовнішній торець скла має виходити за межі підлогового профіля №5 на відстань від 4мм до 10мм (мал. 21).



мал. 21
(вигляд спереду)

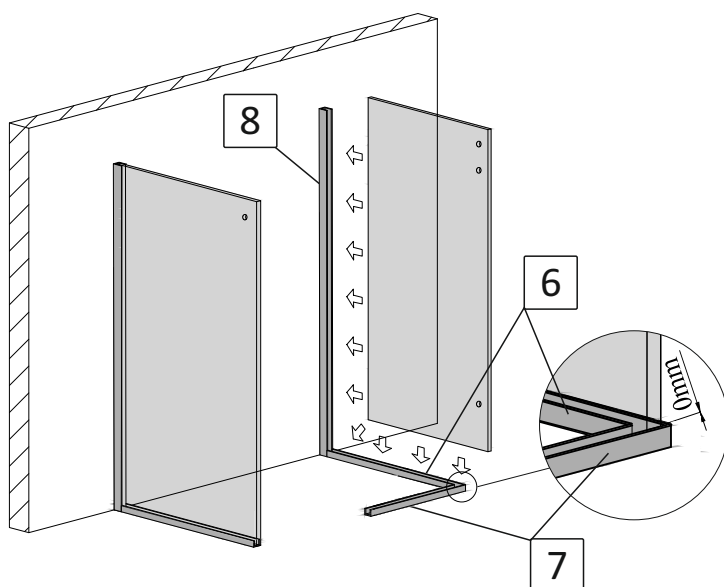
2.3. Усередину встановлених профілей №6 та №8 нанесіть суцільний шар силікону. Кількість силікону має бути такою, щоб при встановленні скла у профілі, силікон заповнив усі можливі порожнечі між склом і профілями (мал. 22).

Рекомендуємо підібрати колір силікону відповідно до кольору профілей.



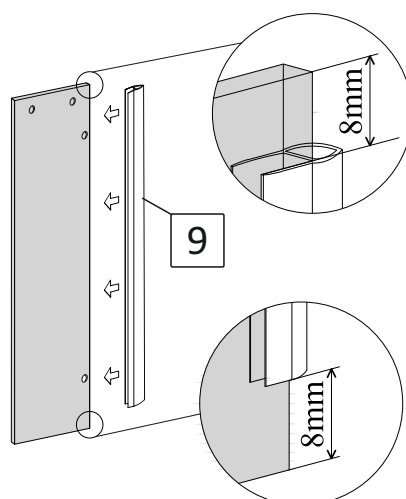
мал. 22
(вигляд спереду)

2.4. Визначте скло бокової стінки №4 придбаної душової kabіни згідно технічного малюнка на сторінці №3, та встановіть його у профілі №6 та №8. Притисніть до стіни. Зовнішній торець скла має впиратись у кут профілів №6 та №7 (мал. 23).



мал. 23
(вигляд спереду)

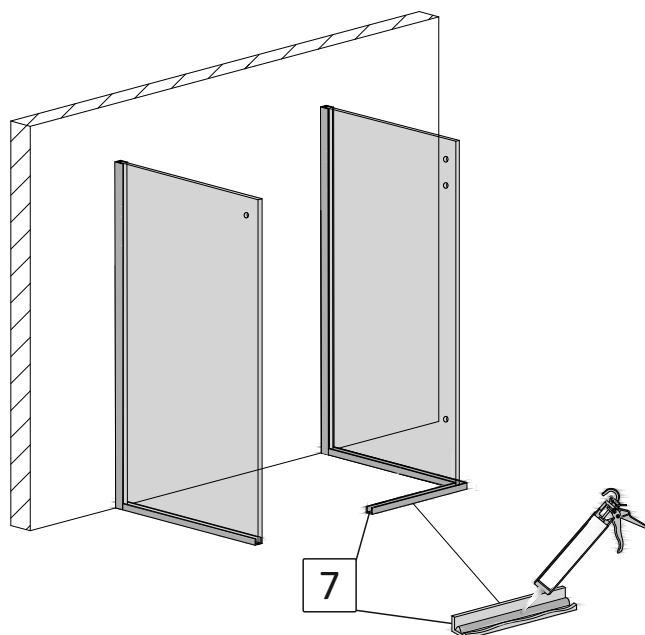
2.5. Одягніть ущільнювач №9 на вертикальний торець нерухомої частини дверей зі сторони отворів у склі. Залиште відступ до нижнього та до верхнього краю скла 8мм (мал. 24).



мал. 24
(вигляд спереду)

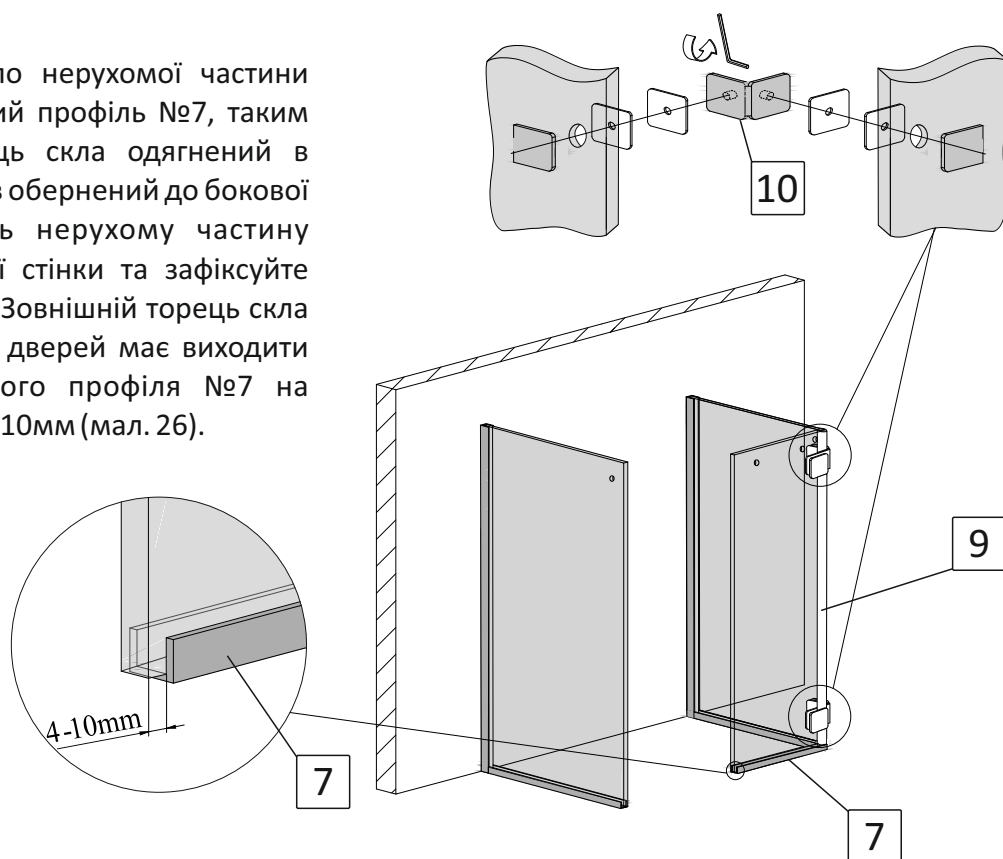
2.6. Усередину підлогового профіля №7 нанесіть суцільний шар силікону. Кількість силікону має бути такою, щоб при встановленні скла у профіль, силікон заповнив усі можливі пустоти між склом і профілем (мал. 25).

Рекомендуємо підібрати колір силікону відповідно до кольору профілей.



мал. 25
(вигляд спереду)

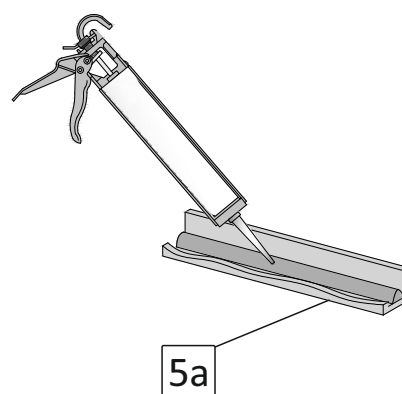
2.7. Вставте скло нерухомої частини дверей у підлоговий профіль №7, таким чином, щоб торець скла одягнений в ущільнювач №9 був обернений до бокової стінки. Притисніть нерухому частину дверей до бокової стінки та зафіксуйте кріпленнями №10. Зовнішній торець скла нерухомої частини дверей має виходити за межі підлогового профіля №7 на відстань від 4мм до 10мм (мал. 26).



мал. 26
(вигляд спереду)

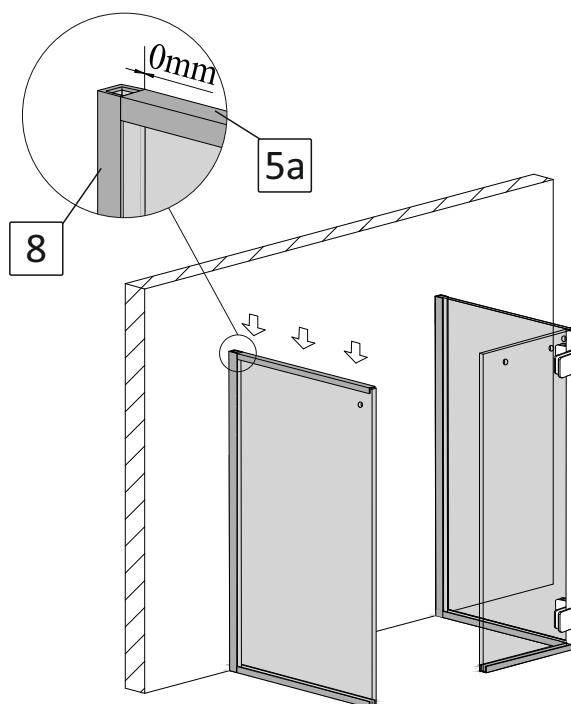
2.8. Визначте верхній профіль №5а (короткий з двома отворами). Довжина верхнього профіля №5а дорівнює довжині підлогового профіля №5. Усередину верхнього профіля №5а нанесіть суцільний шар силікону. Кількість силікону має бути такою, щоб при встановленні скла у профіль, силікон заповнив усі можливі порожнечі між склом і профілем (мал. 27).

Рекомендуємо підібрати колір силікону відповідно до кольору профіля.



мал. 27
(вигляд спереду)

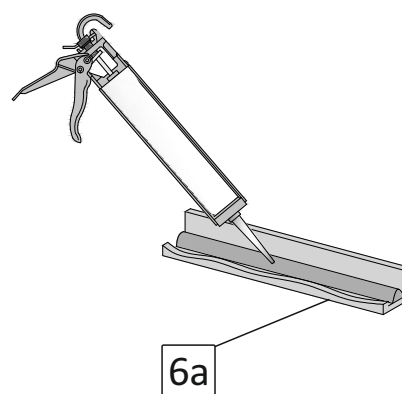
2.9. Одягніть (приклейте) верхній профіль №5а на верхній торець скла №1 впритул та в один рівень з пристінним профілем №8 (мал. 28).



мал. 28
(вигляд спереду)

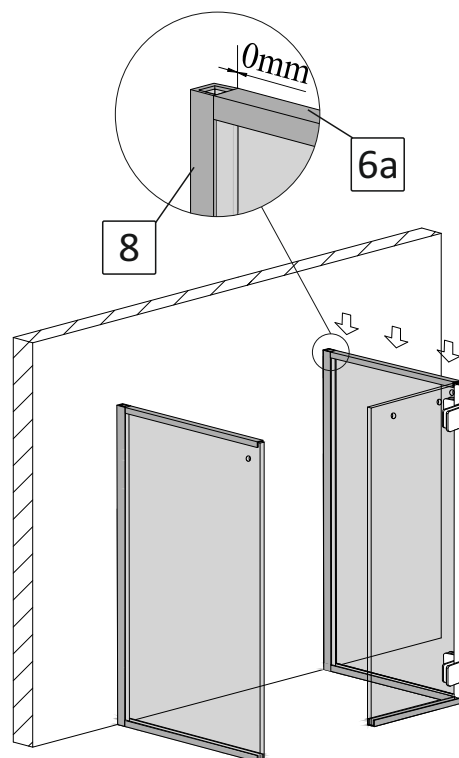
2.10. Визначте верхній профіль №6а (короткий з двома отворами). Довжина верхнього профіля №6а дорівнює довжині підлогового профіля №6. Усередину верхнього профіля №6а нанесіть суцільний шар силікону. Кількість силікону має бути такою, щоб при встановленні скла у профіль, силікон заповнив усі можливі порожнечі між склом і профілем (мал. 29).

Рекомендуємо підібрати колір силікону відповідно до кольору профіля.



мал. 29
(вигляд спереду)

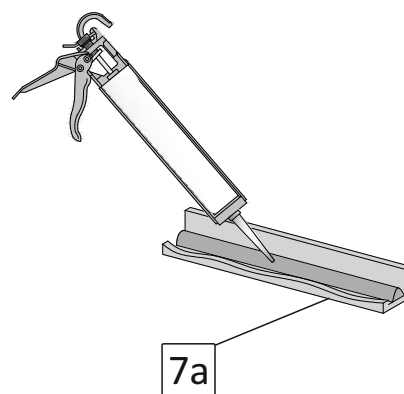
2.11. Одягніть (приклейте) верхній профіль №6а на верхній торець скла №4 впритул та в один рівень з пристінним профілем №8 (мал. 30).



мал. 30
(вигляд спереду)

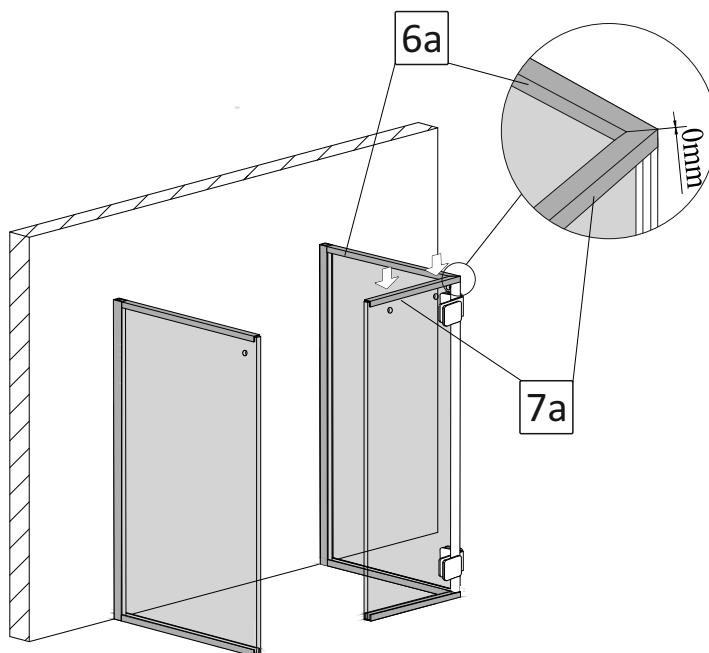
2.12. Визначте верхній профіль №7а (короткий з двома отворами). Довжина верхнього профіля №7а дорівнює довжині підлогового профіля №7. Усередину верхнього профіля №7а нанесіть суцільний шар силікону. Кількість силікону має бути такою, щоб при встановленні скла у профіль, силікон заповнив усі можливі пустоти між склом і профілем (мал. 31).

Рекомендуємо підібрати колір силікону відповідно до кольору профіля.



мал. 31
(вигляд спереду)

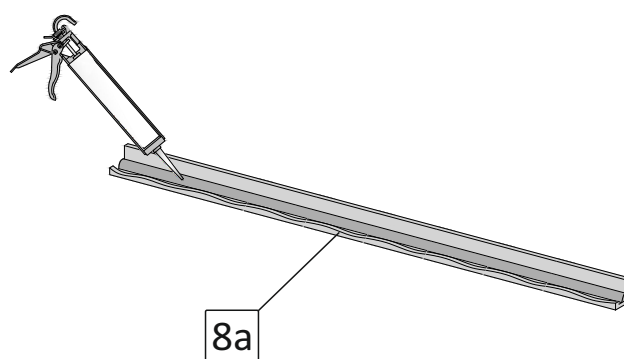
2.13. Одягніть (приклейте) верхній профіль №7а на верхній торець скла №3 впритул та в один рівень з верхнім профілем №6а (мал. 32).



мал. 32
(вигляд спереду)

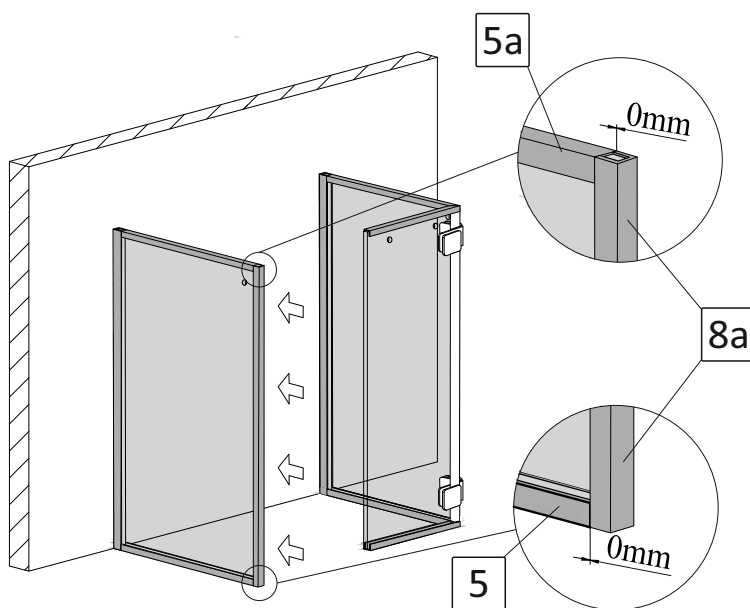
2.14. Усередину передніх профілей №8а (довгі без отворів) нанесіть суцільний шар силікону. Кількість силікону має бути такою, щоб при встановленні скла у профіль, силікон заповнив усі можливі пустоти між склом і профілем (мал. 33).

Рекомендуємо підібрати колір силікону відповідно до кольору профіля.



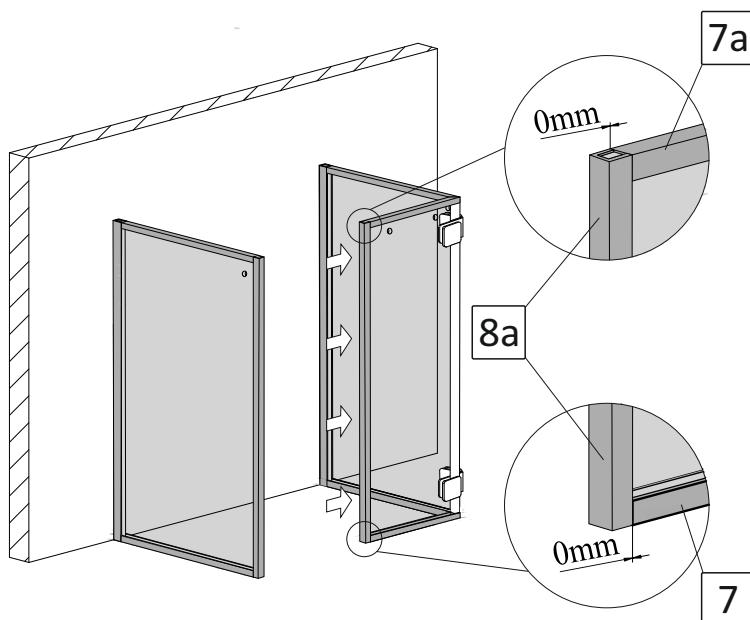
мал. 33
(вигляд спереду)

2.15. Одягніть (приклейте) перший передній профіль №8а на передній торець скла №1 впритул до підлоги та встановлених профілей №5 та №5а (мал.34).



мал. 34
(вигляд спереду)

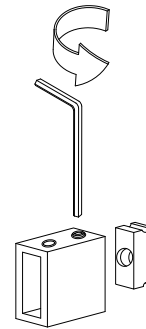
2.16. Одягніть (приклейте) другий передній профіль №8а на передній торець скла №3 впритул до підлоги та встановлених профілей №7 та №7а (мал.35).



мал. 35
(вигляд спереду)

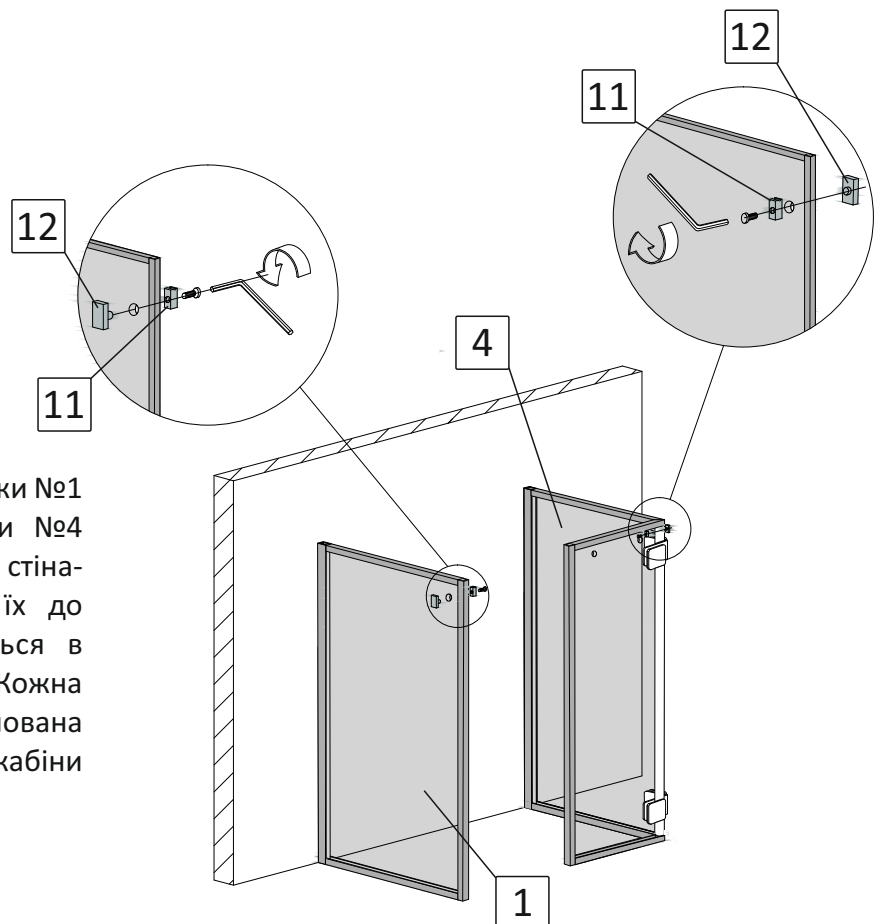
3. Встановлення стабілізатора.

3.1. За допомогою 6-гранного ключа розберіть два кріплення стіна-стабілізатор №11, відокремивши монтажні пластини (мал. 36).



мал. 36

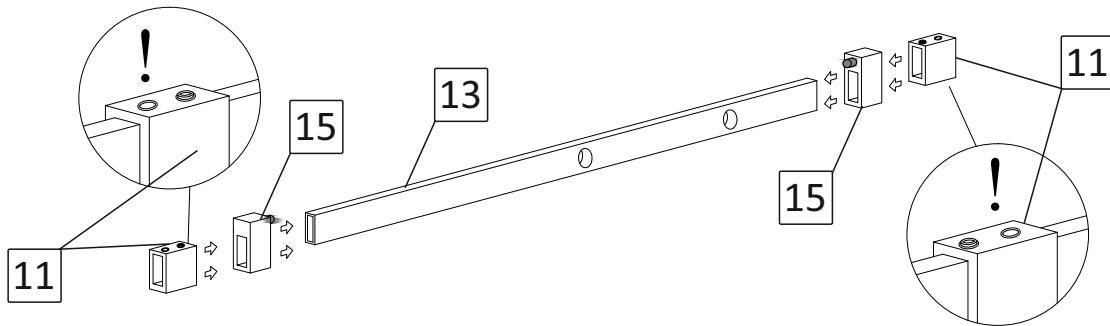
3.2. Закріпіть на скло бокової стінки №1 та на скло кутової бокової стінки №4 монтажні пластини від кріплень стіна-стабілізатор №11, прикрутивши їх до заглушок №12. Гвинт постачається в комплекті разом із заглушкою. Кожна монтажна пластина має бути розташована вертикально всередині душової kabіни (мал. 37).



мал. 37
(вигляд спереду)

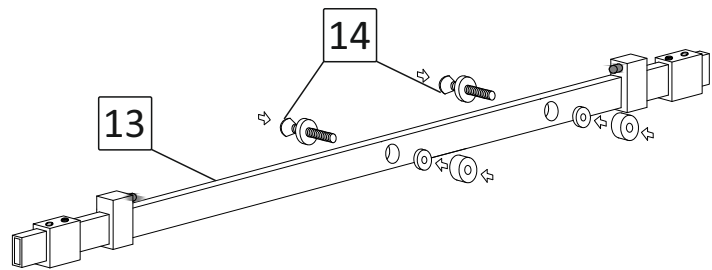
3.3. Зберіть стабілізатор №13. Одягніть на нього два стопора №15 та два кріплення №11 (мал. 38).

Увага! Зажимний гвинт монтажної пластини має бути ззовні кріплень №11. Один стопор №15 розмістіть на стороні куди зачиняються двері, пом'якшуючий відбійник має бути обернений до середини стабілізатора. Другий стопор №15 розмістіть на протилежній стороні, пом'якшуючий відбійник має бути обернений до середини стабілізатора.



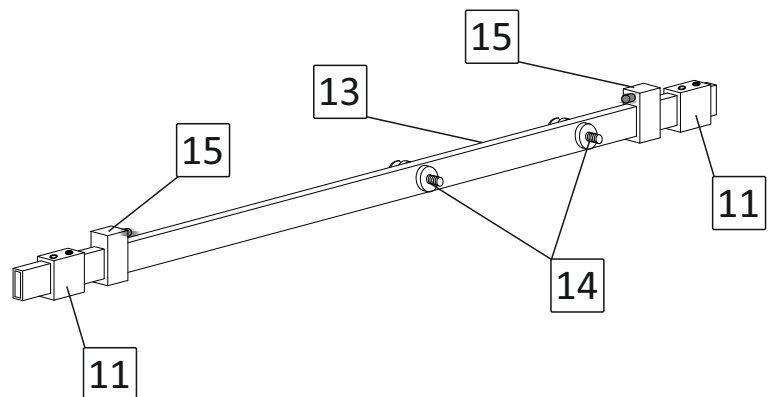
мал. 38

3.4. Розберіть два кріплення стабілізатор-скло №14 та одягніть їх на стабілізатор №13. Ззовні на кріплення №14 одягніть металеві та пластикові шайби, які входять у його комплект (мал. 39).



мал. 39

3.5. Зібраний стабілізатор має відповідати мал. 40.

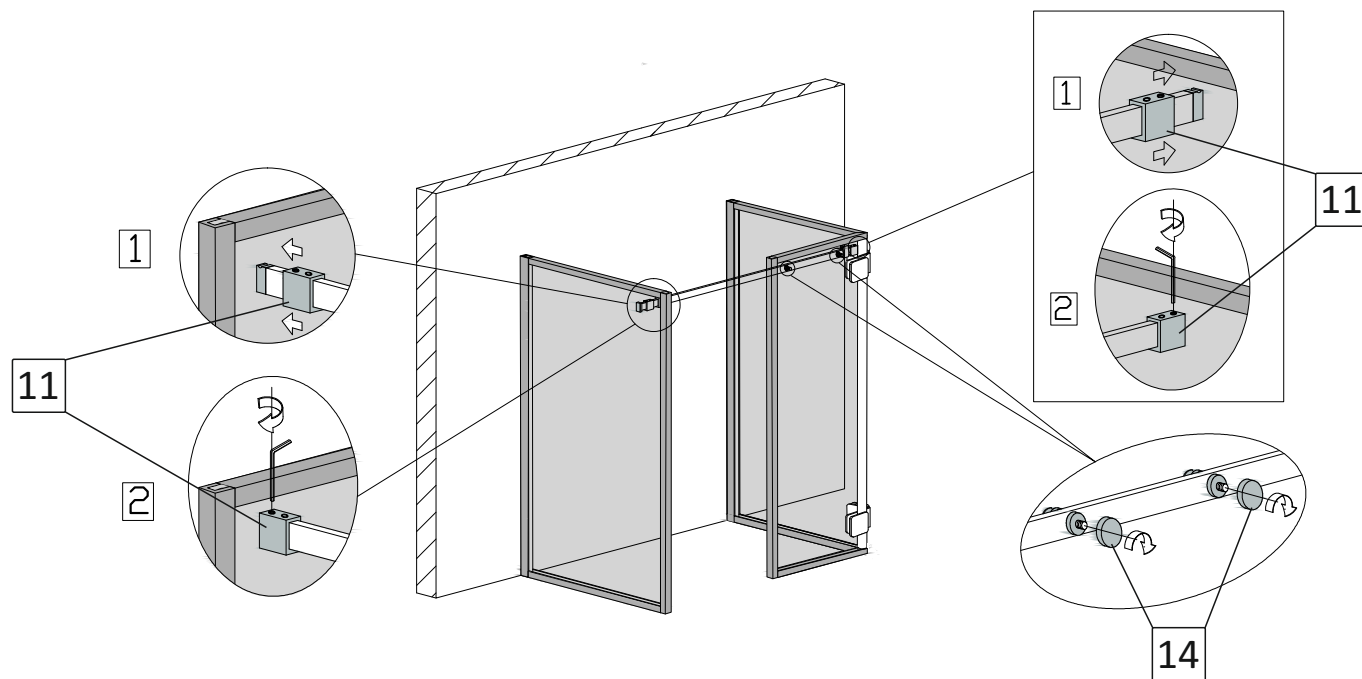


мал. 40

3.6. Закріпіть зібраний стабілізатор на душовій кабіні (мал. 41).

Спочатку одягніть обидва кріплення №11 на монтажні пластини розташовані на склі бокових стінок та затягніть їх за допомогою шестигранника (фіксуючі гвинти розташовані ззовні кріплень №11). Відрегулюйте потрібне положення по горизонталі та зафіксуйте його за допомогою других гвинтів на кріпленнях №11 (гвинти обернені до середини стабілізатора).

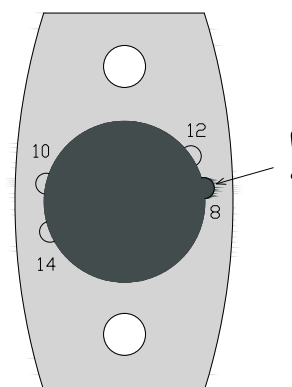
Далі закріпіть до скла обидва кріплення №14. Зверніть увагу на наявність пластикової та металевої шайби між стабілізатором та склом.



мал. 41
(вигляд спереду)

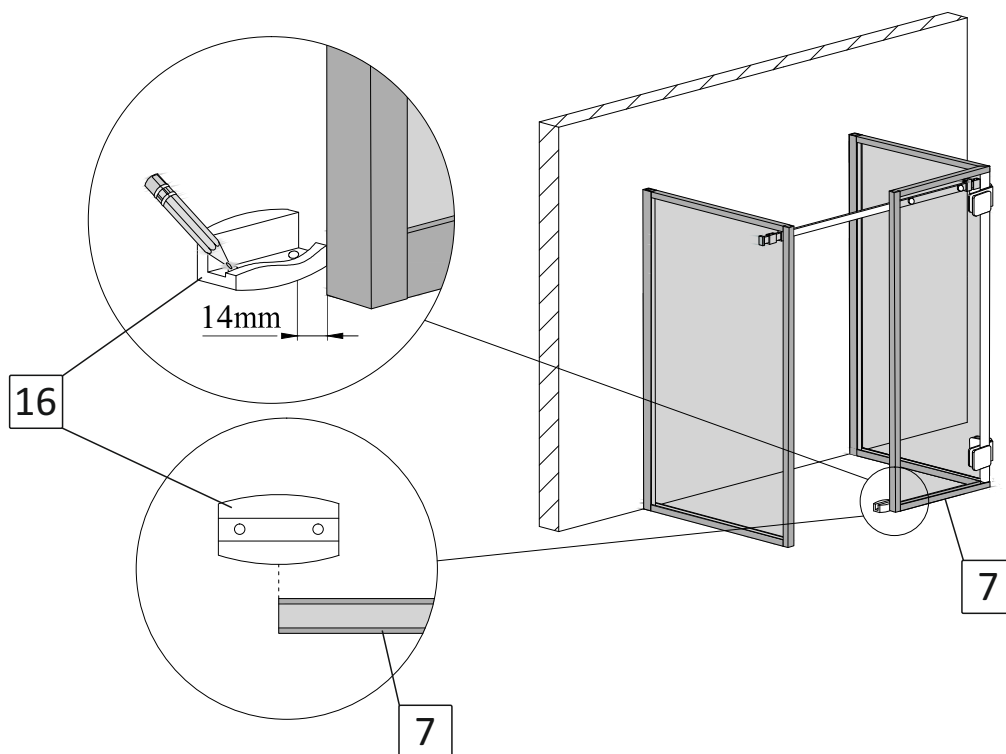
4. Встановлення нижньої направляючої.

4.1. Виставте положення індикатора нижньої направляючої №16 на відмітку «8» (мал. 42).



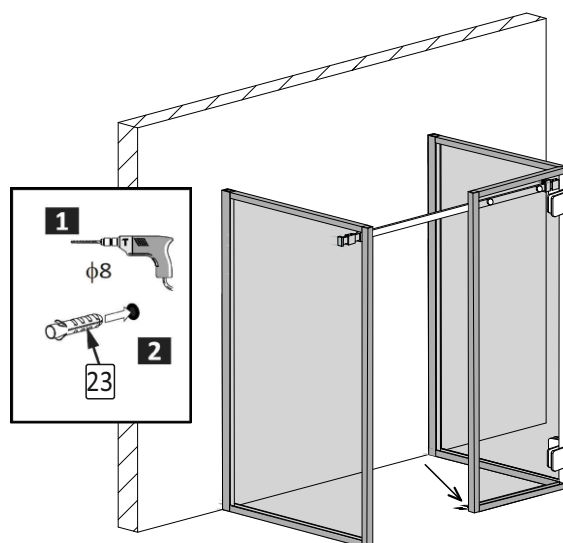
мал. 42

4.2. Розмістіть на підлогу нижню направляючу №16 на відстані 14мм до профіля №7 таким чином, щоб центр нижньої направляючої був навпроти зовнішнього краю профіля. Відмітьте положення нижньої направляючої на підлозі крізь отвори на ній (мал. 43).



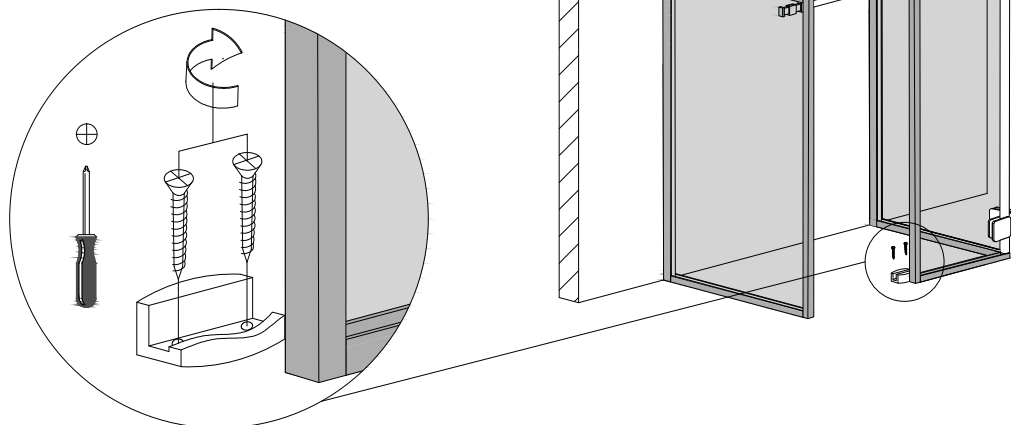
мал. 43
(вигляд спереду)

4.3. Виконайте свердління отворів у підлозі діаметром 8мм. Вставте в підготовлені отвори дюбелі №23 (мал. 44).



мал. 44
(вигляд спереду)

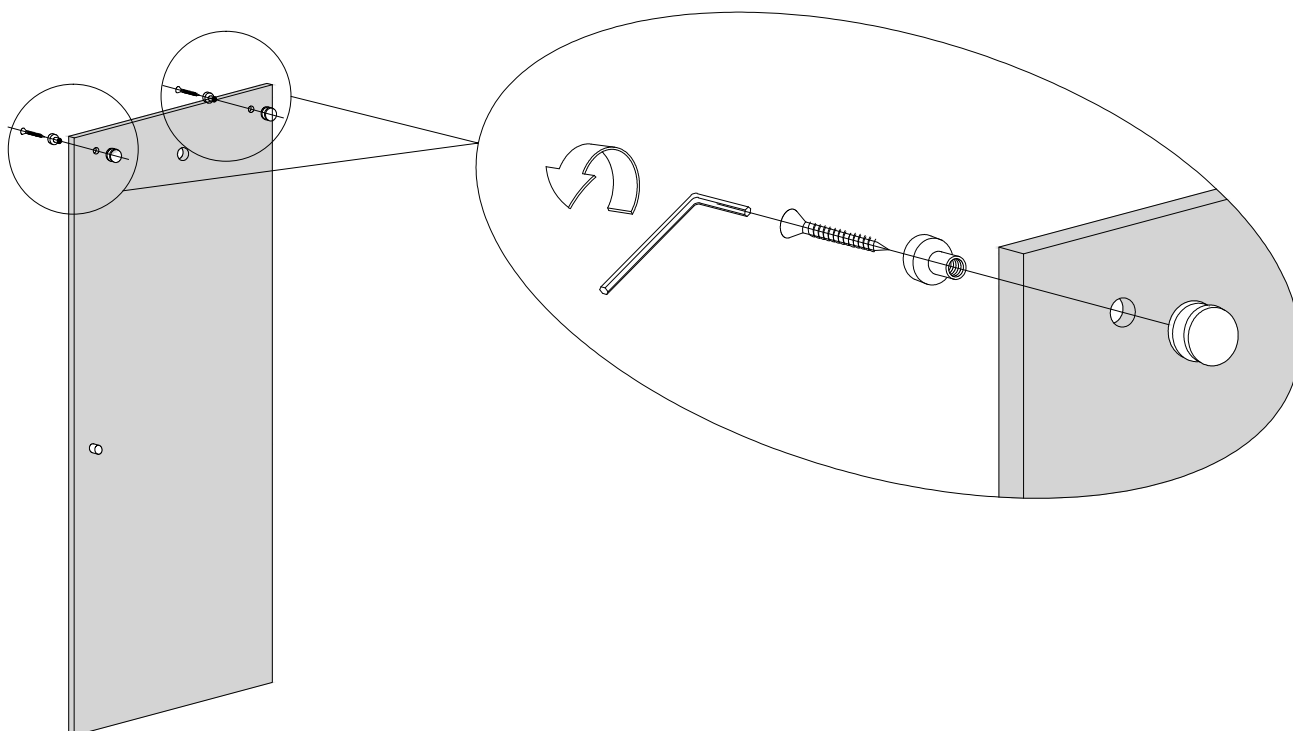
4.4. За допомогою шурупів №24 закріпіть нижню направляючу до підлоги (мал. 45).



мал. 45
(вигляд спереду)

5. Встановлення рухомої частини дверей.

5.1. За допомогою шестигранного ключа розберіть та закріпіть два верхніх ролика №17 на рухомій частині дверей таким чином, щоб рухома частина ролика була з зовнішньої сторони дверей (мал. 46).

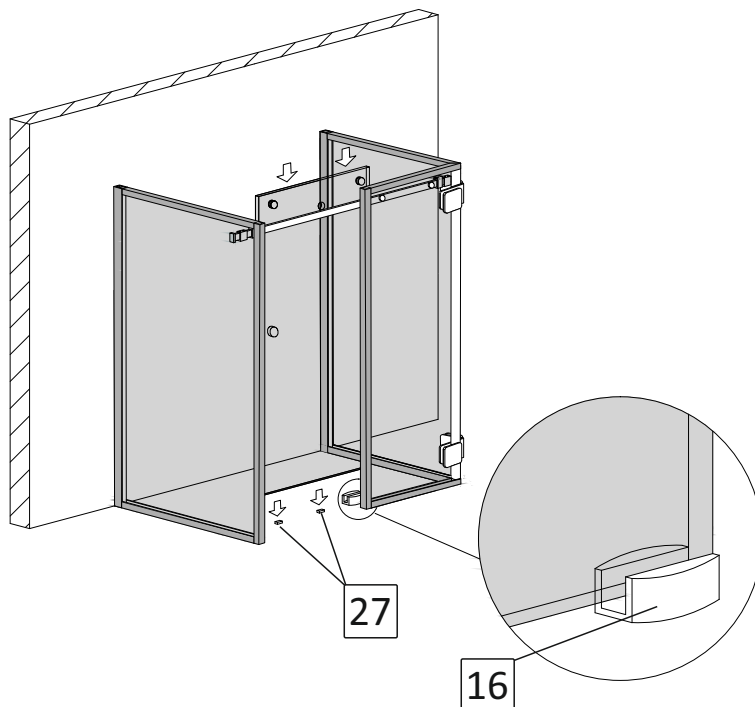


мал. 46

5.2. Розмістіть на підлогу дві підкладки №27. Зсередини душової kabіни одягніть двері з роликами на стабілізатор таким чином, щоб двері увійшли в паз нижньої направляючої №16 та стали на підкладки №27 (мал. 47).

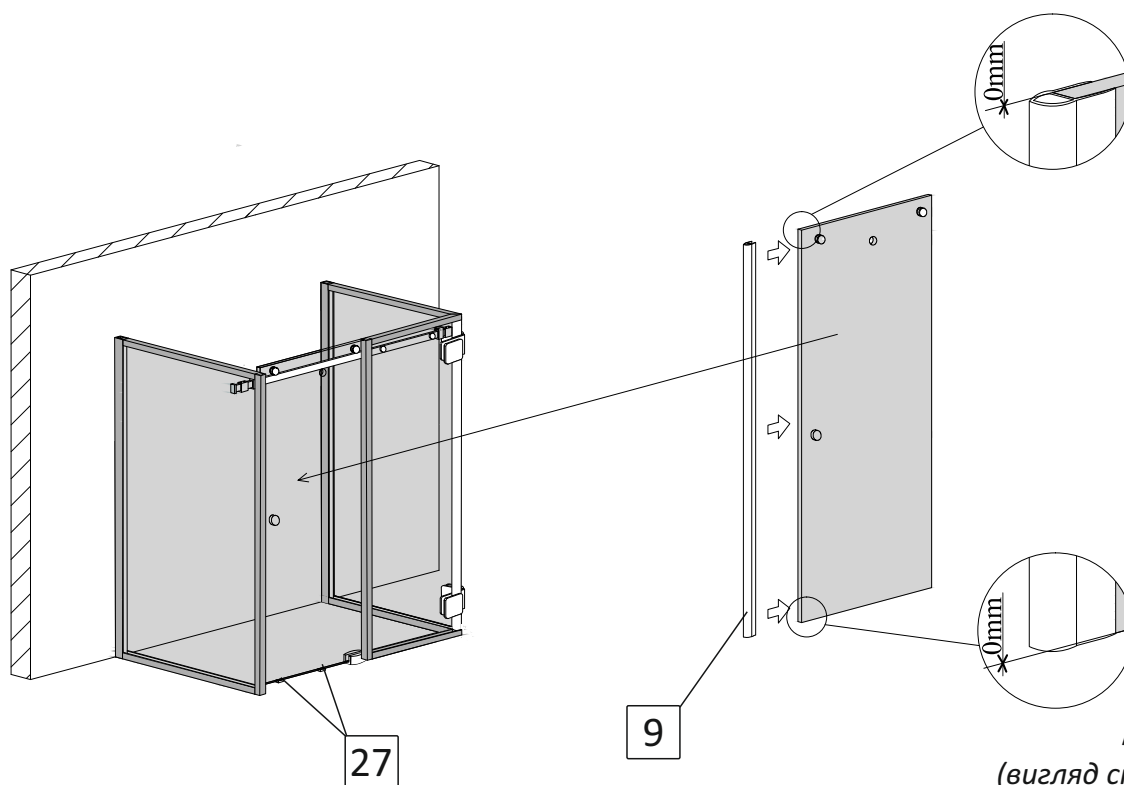
Увага! Торці та кути скла є найбільш вразливими ділянками. Категорично заборонено допускати найменші удари у ці ділянки під час монтування. Будьте уважні та обережні під час виконання п.5.2.

Встановіть на двері ручку №20*.



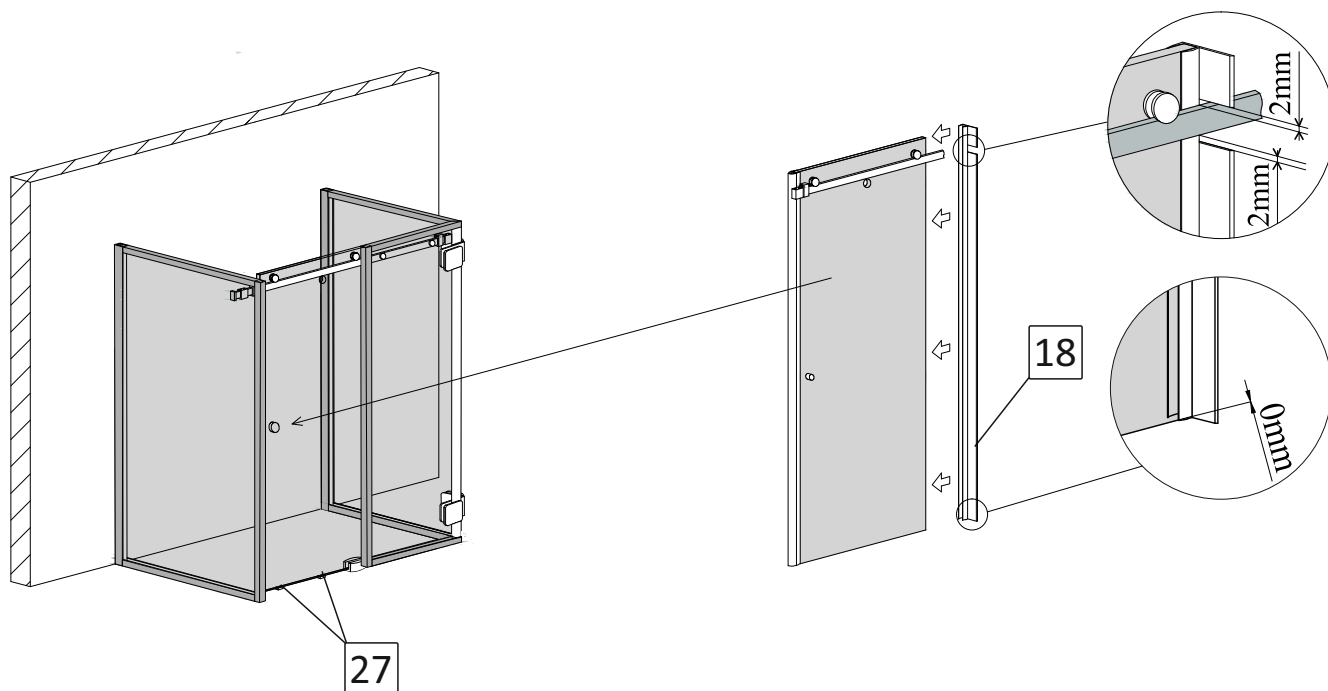
мал. 47
(вигляд спереду)

5.3. Одягніть на торець дверей з боку ручки ущільнювач №9 в один рівень з нижнім краєм дверей. За необхідністю підріжте його канцелярським ножом по висоті душової kabіни (мал. 48).



мал. 48
(вигляд спереду)

5.4. Одягніть на другий торець дверей ущільнювач №18 в один рівень з нижнім краєм дверей. Виріжте канцелярським ножом сегмент м'якої частини ущільнювача у зоні дотику зі стабілізатором (мал. 49).

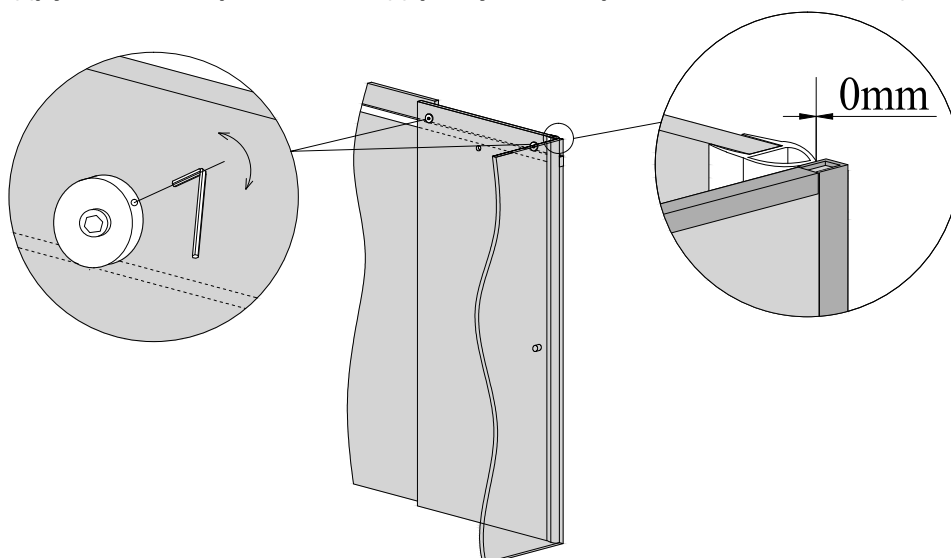


мал. 49
(вигляд спереду)

5.5. За допомогою двох шестигранників відрегулюйте та зафіксуйте положення рухомої частини дверей. Забезпечте рівний дотик ущільнювача №9 з боковою стінкою по всій висоті душової kabіни (мал. 50).

Приберіть пластикові підкладки №27.

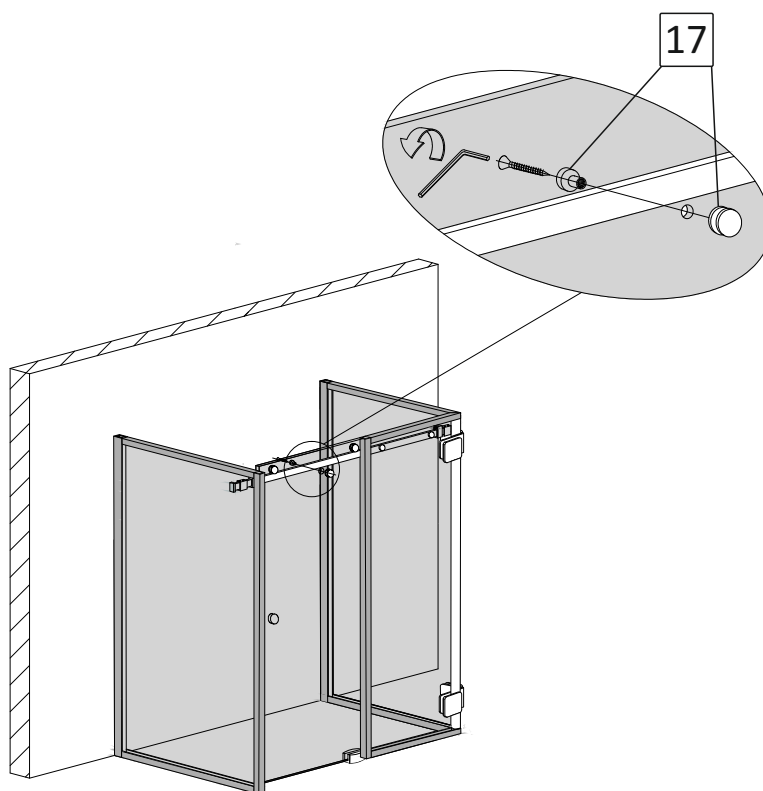
Увага! Для регулювання положення дверей, спочатку необхідно розслабити кріплення ролика. Далі при допомозі обертання регулюючого ексцентрика, в залежності від обраного напрямку обертання, двері будуть підніматися або опускатися. Забезпечте рівне прилягання ущільнювача дверей по всій висоті та надійно зафіксуйте регулювання, затягнувши шестигранником гвинт ролика, одночасно другим шестигранником підтримуючи потрібне положення ексцентрика.



мал. 50
(вигляд зсередини kabіни)

5.6. Одягніть та зафіксуйте нижній ролик №17 впритул до стабілізатора (мал.51).

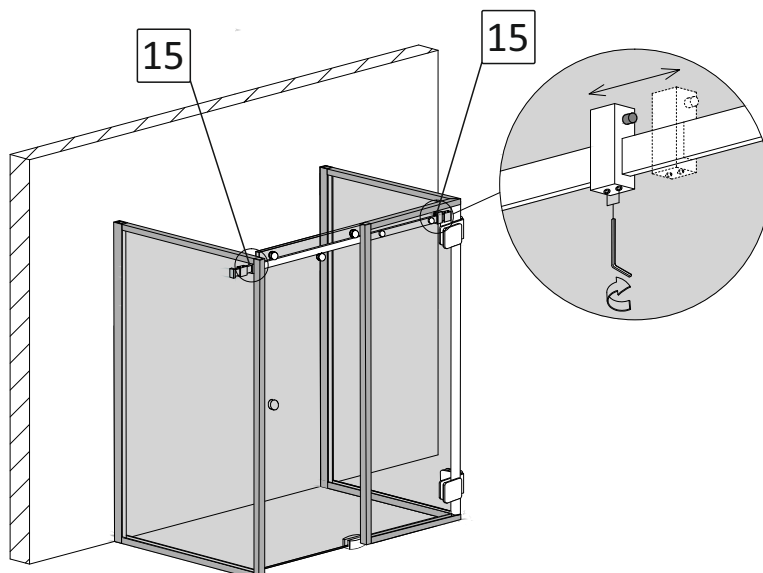
Увага! Для запобігання зсуву дверей зі стабілізатора нижній ролик повинен щільно прилягати до стабілізатора та бути надійно зафіксованим.



мал. 51
(вигляд спереду)

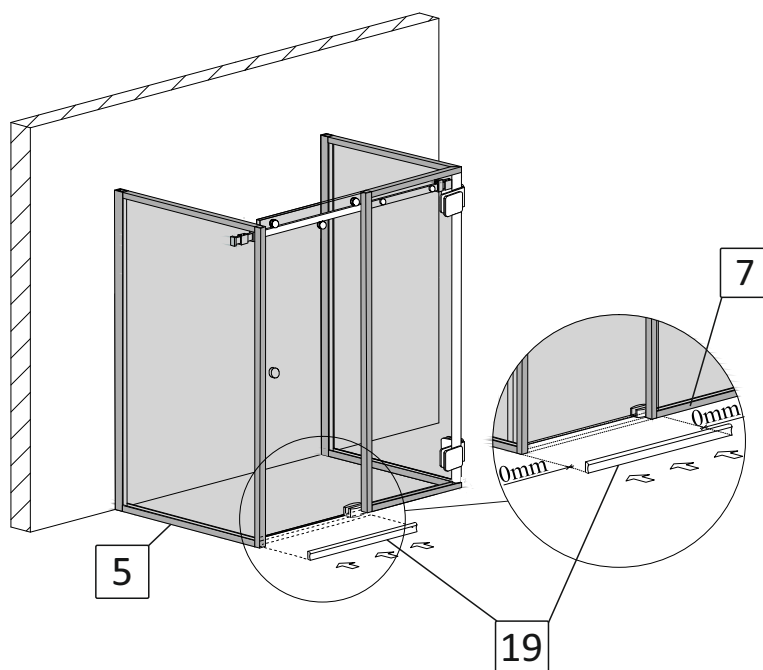
5.7. Відрегулюйте зручний для вас діапазон відкривання-закривання дверей за допомогою стопорів №15. За допомогою шестигранника зафіксуйте положення стопорів на стабілізаторі (мал.52).

Увага! Якщо придбана вами душова кабіна комплектувана ручкою-рейлінгом, регулювання стопора №15 (зі сторони куди відкриваються двері) має бути таким, щоб при відкриванні дверей у крайнє положення відстань між ручкою-рейлінгом та склом нерухомої частини дверей була не менше 20мм.



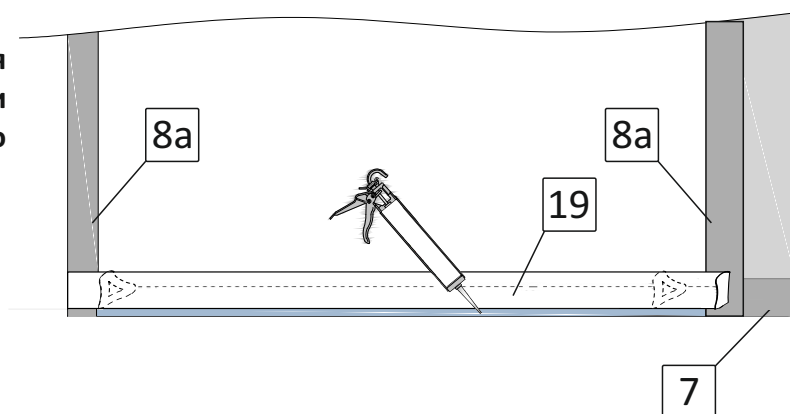
мал. 52
(вигляд спереду)

5.8. Приклейте поріжок №19 до підлоги за допомогою прозорого силікону (мал. 53, 54).



мал. 53
(вигляд спереду)

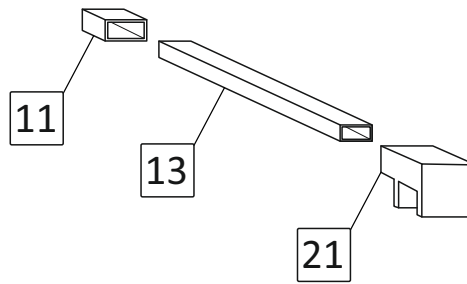
Увага! Для забезпечення герметичності душової kabіни, сторони поріжка повинні щільно прилягати до передніх профілей №8а.



мал. 54
(вигляд спереду)

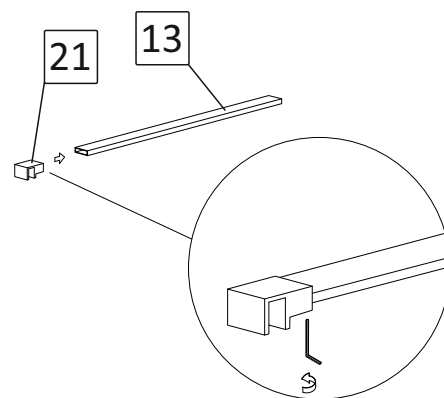
5.9. Час повного висихання силікону не менше 12 годин. Користуватися душовою kabіною можна через 12 годин після встановлення поріжка.

6. Встановлення додаткового тримача скла НАКИДНИЙ ПРЯМОКУТНИЙ.

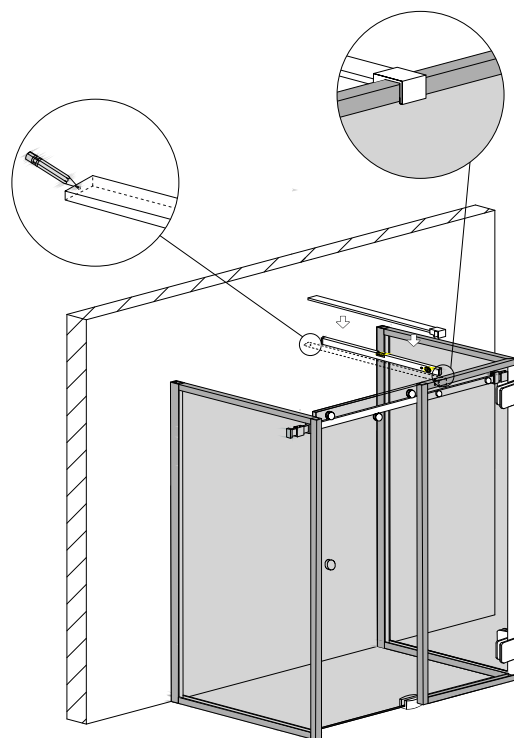


11	30x10mm	кріплення стіна-стабілізатор	1
13		стабілізатор	1
21		кріплення скло-стабілізатор	1

6.1. Одягніть на стабілізатор №13 кріплення скло-стабілізатор №21. Зафіксуйте його за допомогою шестигранного ключа (мал. 55).

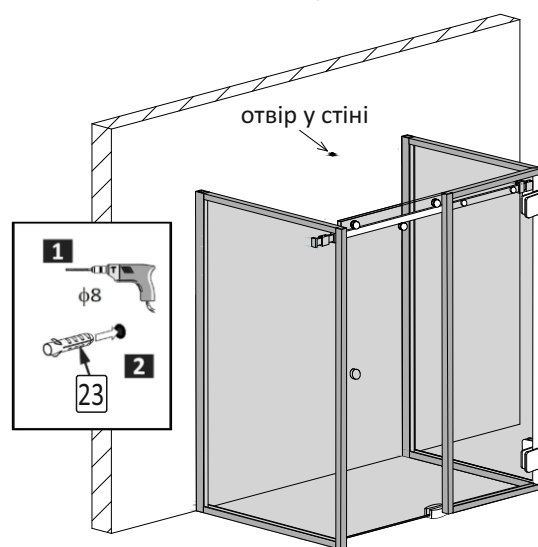


6.2 Одягніть зібрану конструкцію тримача скла на нерухому частину дверей. За допомогою рівня забезпечте **виключно горизонтальне!** положення тримача скла. Відмітьте на стіні розташування центру стабілізатора (мал. 56).



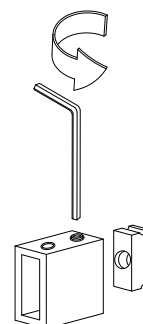
мал. 56
(вигляд спереду)

6.3. Виконайте свердління отвору у стіні діаметром 8мм. Вставте в отвір дюбель №23 (мал. 57).



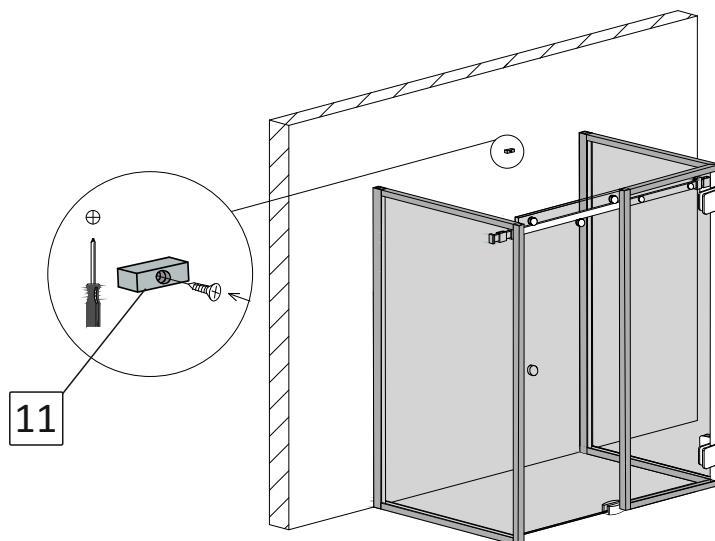
мал. 57
(вигляд спереду)

6.4. За допомогою шестигранного ключа розберіть кріплення стіна-стабілізатор №11, відокремивши монтажну пластину (мал. 58).

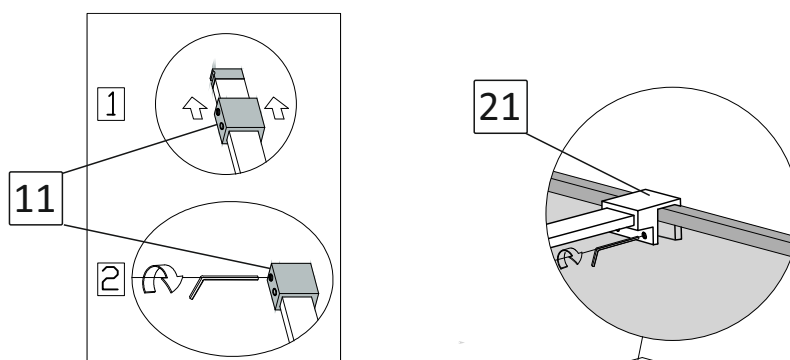


мал. 58

6.5. Закріпіть монтажну пластину кріплення стіна-стабілізатор №11 до стіни шурупом №24. Монтажна пластинка має бути розташована горизонтально (мал. 59).

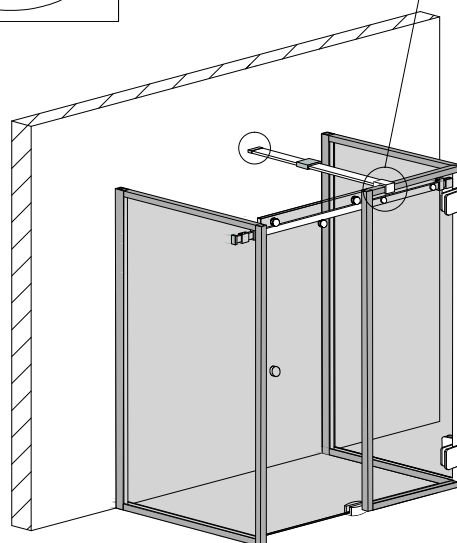


мал. 59
(вигляд спереду)



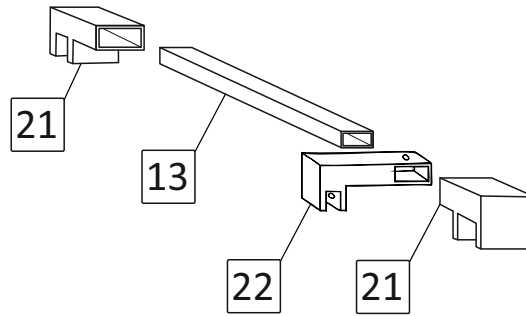
6.6. Закріпіть стабілізатор на душовій кабіні (мал. 60).

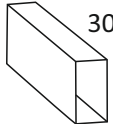
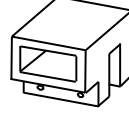
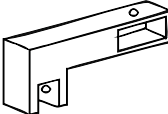
- одягніть кріплення стіна-стабілізатор №11 на стабілізатор №13;
- одягніть кріплення скло-стабілізатор №21 на нерухому частину дверей, а кріплення стіна-стабілізатор №11 на монтажну пластину встановлену на стіні;
- зафіксуйте гвинтами кріплення №21 на склі і на стабілізаторі за допомогою шестигранника;
- зафіксуйте гвинтами кріплення №11 на стабілізаторі за допомогою шестигранника.



мал. 60
(вигляд спереду)

7. Встановлення додаткового тримача скла ПОЗДОВЖНІЙ ПРЯМОКУТНИЙ.

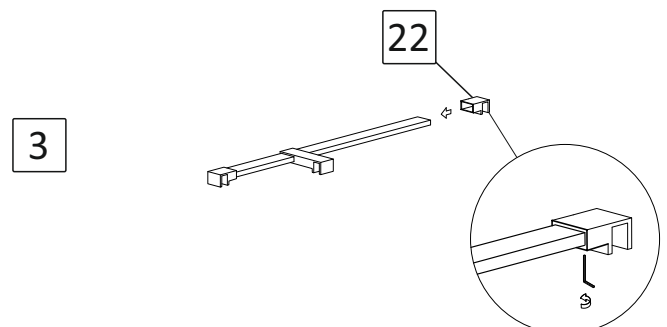
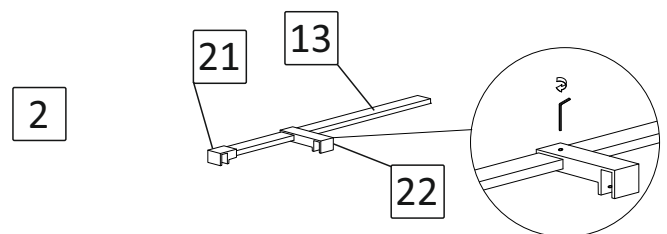
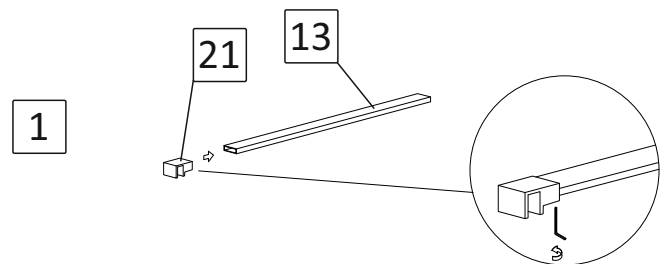


13	 30x10mm	стабілізатор	1
21		кріплення скло-стабілізатор	2
22		кріплення скло-стабілізатор (бокове)	1

7.1. Одягніть на стабілізатор №13 кріплення скло-стабілізатор №21. Зафіксуйте його за допомогою 6-гранного ключа (мал. 61-1).

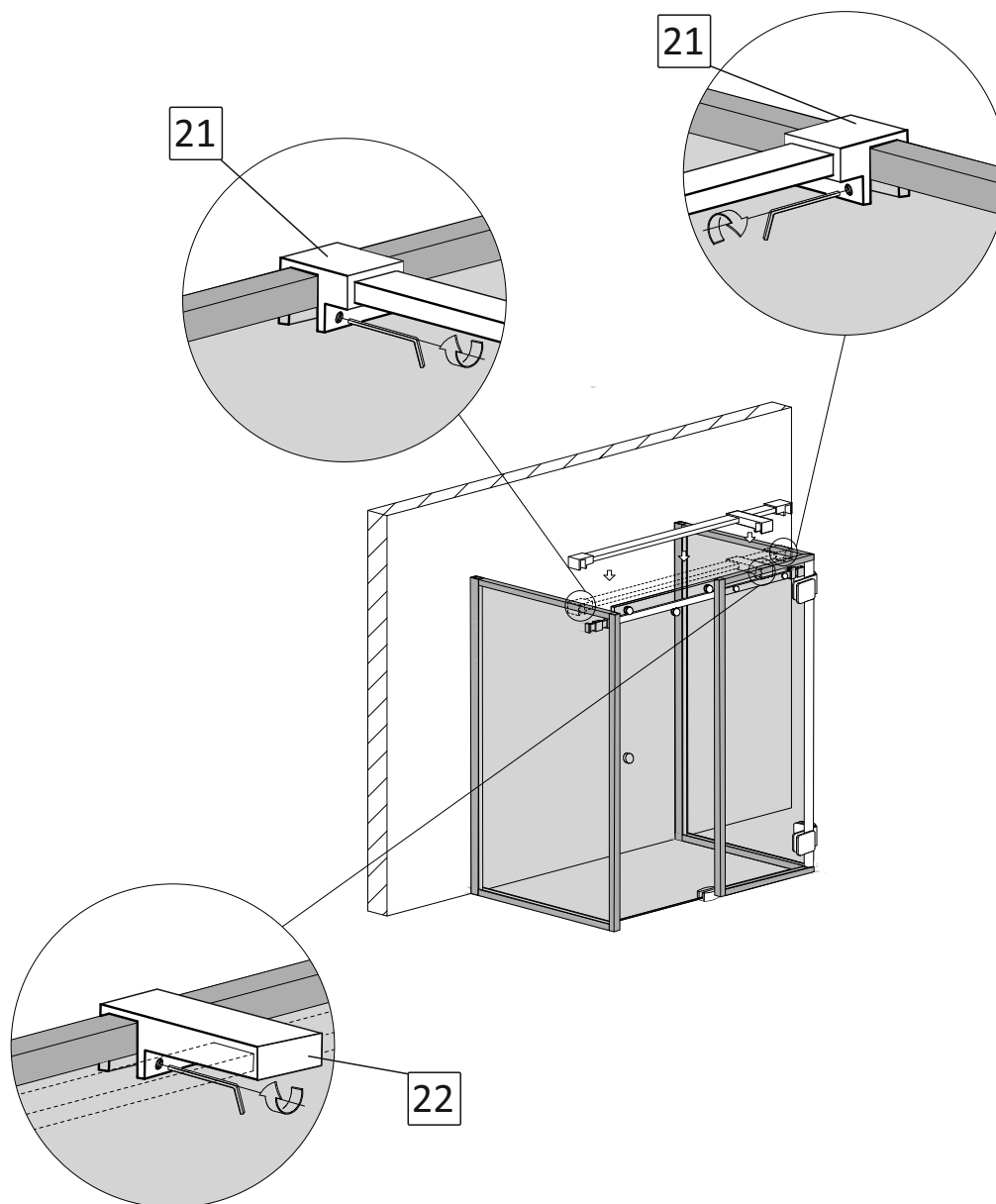
Одягніть на стабілізатор №13 кріплення скло-стабілізатор бокове №22. Зафіксуйте його за допомогою 6-гранного ключа (мал. 61-2).

Одягніть на стабілізатор №13 друге кріплення скло-стабілізатор №21. Зафіксуйте його за допомогою 6-гранного ключа (мал. 61-3).



мал. 61

7.2. Одягніть зібрану конструкцію на бокові стінки та на нерухому стінку дверей. Вирівняйте по вертикалі положення стінок душової kabіни. Зафіксуйте гвинтами кріплення №21 та №22 на склі і на стабілізаторі за допомогою 6-гранного ключа. За необхідності регулювання послабте кріплення, проведіть регулювання, затягніть кріплення (мал. 62).



мал. 62
(вигляд спереду)

Гарантійний талон

Виробник ТМ Liberta надає гарантію на вироби у відповідності до нижче перерахованих принципів та встановлених Законом умов. Гарантія діє лише у випадку надання правильно заповненого гарантійного талону. Інсталяція виробу повинна проводитися згідно вказівок, вказаних у інструкції з монтажу та будівельної підготовки. Гарантія, яку надає виробник на основі чинного Цивільного Кодексу, надає покупцю право на безкоштовне усунення дефекту виробу, який він придбав.

Право відповідальності за дефект, на який розповсюджується гарантія не визнається у випадку, якщо покупець звернувся після закінчення гарантійного терміну. Якщо ж рекламація визнана, гарантійний термін продовжується на період оформлення рекламації. Покупець зобов'язаний звернутися за гарантією в магазин, що вказаний у гарантійному талоні або на сайт www.liberta.ua

Задля власних інтересів наполягайте на повному заповненні гарантійного талону в місці придбання товару!

Гарантія не розповсюджується на:

- дефекти виявлені на змонтованому товарі;
- дефекти, отримані під час транспортування або невідповідного способу зберігання;
- частини, які природно зношуються на протязі строку експлуатації (втулки, ролики, ручки, ущільнювачі та інше);
- дефекти, спричинені неправильною інсталяцією, яка не відповідає будівельній підготовці та вказівкам у інструкції по монтажу;
- дефекти що виникли у зв'язку з неправильним використанням та доглядом;
- знос виробу при інтенсивному використанні;
- механічні або інші пошкодження виробу, пов'язані з непередбачуваними ситуаціями (наприклад пожежа, землетрус та інше);
- дефекти, що виникли при використанні виробу за межами ванної кімнати в неприйнятних або екстремальних умовах (наприклад в сауні та інше);
- дефекти, що виникли внаслідок самостійної зміни конструкції покупцем або іншими особами після купівлі виробу.

Вимоги:

Гарантійний талон та товарний чек дбайливо зберігайте протягом усього терміну дії гарантії. При оформленні рекламації від Вас обов'язково вимагатимуть оригінали вищеперерахованих документів!

Гарантійний термін:

Гарантійний термін починається з дати купівлі виробу покупцем, зазначеної у гарантійному талоні.

ПАСПОРТ
на виріб ТМ Liberta

Виріб: _____
Модель: _____
Номер замовлення: _____
Виробник: ТМ Liberta
Країна виробництва: Україна
Дата виробництва: «___» _____ 201_ року
Гарантійні зобов'язання: при виконанні правил зберігання та експлуатації.
Гарантія: _____ місяців з дня продажу.
Штамп виробника: _____

ГАРАНТІЙНИЙ ТАЛОН
Фірма продавець

Назва організації: _____
Адреса: _____
Телефон: _____
ПІБ продавця: _____
Дата продажу: «___» _____ 201_ року

Виріб отриманий у повному комплекті з Інструкцією по експлуатації.
З умовами гарантійного обслуговування ознайомлений та згоден.

_____ Підпис _____ ПІБ Покупець

_____ Підпис _____ ПІБ Продавець

Штамп фірми продавця